

GS GITTERROST & BAUTEILE AG

Preisliste ab 01.01.2024



GS TEAM

Antonio Larotonda
Geschäftsleitung

Tel: 043 277 30 50
Handy: 079 448 30 77

toni@gs99.ch

Werner Schwaller
Geschäftsleitung

Tel: 043 277 30 50
Handy: 079 650 80 39

werni@gs99.ch

Sascha Theler
Tech. Sachbearbeiter/ Verkauf

Tel: 043 277 30 50
Handy: 079 709 94 41

sascha@gs99.ch

Nelson Pereira
Backoffice/Logistik

Tel: 043 277 30 50
Handy: 079 943 40 57

nelson@gs99.ch

Fabrizio Capobianco
Tech. Sachbearbeiter/ Verkauf

Tel: 043 277 30 50
Handy: 079 785 24 66

fabri@gs99.ch

Saverio Pignanelli
Logistik

Tel: 043 277 30 50
Handy: 079 897 85 70

lager@gs99.ch

Ana Correia de Pina
Arbeitskleider/Innendienst

Tel: 043 277 30 50
Handy: 076 472 19 28

ana@gs99.ch

Seit über 20 Jahren nur ein Ziel :

**Guter Service, reibungslose Auftragsabwicklung,
Angebote innert kürzester Zeit,
Termingerechte Auslieferung.**

„ IHRE ZUFRIEDENHEIT IST UNS WICHTIG “

Inhaltsverzeichnis

Schuhkratzroste + Winkelrahmen	Seite 4
Podestgitterroste	Seite 5
Treppenstufen	Seite 6
Podestroste mit Antrittskante und mit Seitenbacken	Seite 7
Treppenstufen XXL	Seite 8
Insektenschutzgitter für Lichtschachtroste	Seite 9
Lichtschachtroste	Seite 10
PW - befahrbare Lichtschachtroste, Halbschalen - und Rundroste	Seite 11
Gitterrost - Befestigungen	Seite 12
Träger und Konsolen	Seite 13
Gitterrost Einbruchsicherung und Abhebesicherung	Seite 14
Hinweise zu Gitterroste	Seite 15
Belastungstabelle	Seite 16
Gitterrost nach Mass	Seite 17
Schwerlastroste nach Mass	Seite 18
MEA Regalroste	Seite 19
MEA Regalroste	Seite 20
GFK Gitterroste	Seite 21
GFK Gitterroste	Seite 22
Aluminium Industrietreppen und Treppenpodeste	Seite 23
Lamellenwandsysteme	Seite 24
Eingangsmatten Diplomat	Seite 25
Eingangsmatten Marschall	Seite 26
Wetterschutzgitter Modelle	Seite 27
Wetterschutzgitter Typ 411	Seite 28
Wetterschutzgitter Typ 461 , 431	Seite 29
Wetterschutzgitter 412 , 433	Seite 30
Lüftungsbleche Alu roh	Seite 31
Lüftungsbleche Alu roh, Teleskopmauerrohr	Seite 32
Ventilationseinsätze	Seite 33
Cortenstahl - Gitterroste	Seite 34
Lineargitter aus Aluminium	Seite 35
Lineargitter aus Aluminium	Seite 36
Rohrdurchführungen Bruttopreise	Seite 37
Rohrdurchführungen Bruttopreise	Seite 38
Blindflasch und Mehrfachdurchführungen	Seite 39
Gliederketten	Seite 40
Mauerkragen EPDM	Seite 41
Grabenbrücke	Seite 42
Schachtleitern, Stahl feuerverzinkt, Aluminium, Chromstahl	Seite 43
Feuer - und Fassadenleitern	Seite 44
Teleskopleiter und Plattformtreppe klappbar	Seite 45
Mäusegitter nach Mass	Seite 46
Renz Briefkastenanlagen	Seite 47
Brief - Depotkasten Typ 27	Seite 48
Brief - Depotkasten Typ 38	Seite 49
Briefkasten Sonneriemodelle Renz	Seite 50
Briefkasten Modelle Renz	Seite 51
Schachtabdeckungen mit Tränenblech	Seite 52
Schachtabdeckungen mit Tränenblech	Seite 53
Schachtabdeckungen für wählbare Oberfläche Alu	Seite 54
Schachtabdeckungen für wählbare Oberfläche Stahl verzinkt	Seite 55
Schachtabdeckungen für wählbare Oberfläche Edelstahl	Seite 56
Gitter - Kellertrennwände G 3000	Seite 57
Gittertrennwände für Haustechnik + Tiefgaragen Multi Safe	Seite 58
Trennwandsystem X - Guard Maschinen - Haustechnikschutz	Seite 59
Entwässerungstechnik Edelstahlabläufe und Edelstahlrinnen	Seite 60
Quikset Pro binäre Harzmasse - Dübel	Seite 61
Preisfrage- / Bestellformular Gitterroste Gerade – Podest Treppe NEU !!!	Seite 62-64
Allgemeine Geschäftsbedingungen	Seite 65
Anfahrtsweg und Öffnungszeiten	Seite 66

Schuhkratzroste und Winkelrahmen, feuerverzinkt

ab Lager

Art Nr.	Rostgrösse	Rosthöhe	MW	Preis CHF	Art Nr.	Winkelrahmen mit Schlaudern 3-seitig	Profil	Preis CHF
SKR3959	390 x 590 mm	22 mm	40x10 mm	57.--	WR4060	400 x 600 mm	25x25x3mm	53.--
SKR3979	390 x 790 mm	22 mm	40x10 mm	64.--	WR4080	400 x 800 mm	25x25x3mm	64.--
SKR4979	490 x 790 mm	22 mm	40x10 mm	80.--	WR5080	500 x 800 mm	25x25x3mm	69.--
SKR4999	490 x 990 mm	22 mm	40x10 mm	100.--	WR5010	500 x 1000 mm	25x25x3mm	79.--
SKR5999	590 x 990 mm	22 mm	40x10 mm	113.--	WR6010	600 x 1000 mm	25x25x3mm	84.--

Eingangsmatte mit Bürsten-/Ripsprofil

ab Lager



Eingangsmatte mit Bürstenprofil Farbe schwarz	Höhe 17 mm	590 x 390 mm	Fr. 165.--	Art. CB 64
Eingangsmatte mit Ripsprofil Farbe anthrazit	Höhe 17 mm	590 x 390 mm	Fr. 118.--	Art. CR 64

Care Sauberlaufmatte Emco

ab Lager

Konstruktion Tufting-Velours 5/32"
 Polnutschicht 100% Polyamid
 Trägermaterial Polyestervlies Rückenbeschichtung
 Schwerbeschichtung Poleinsatz
 / Fasergewicht (g/m²) 1005 g/m²
 Gesamtgewicht (g/m²) 3650 g/m²
Gesamthöhe (mm) 7.5 mm
 Gleitwiderstand DS (EN 13893)
 Zertifikate CE Konformität EN 14041
 Produktmerkmal Schmutz- und Feuchtigkeitsaufnahme
 Marke C/R/O/®

Wir fertigen die Matten nach Mass für Sie innert 48 Stunden

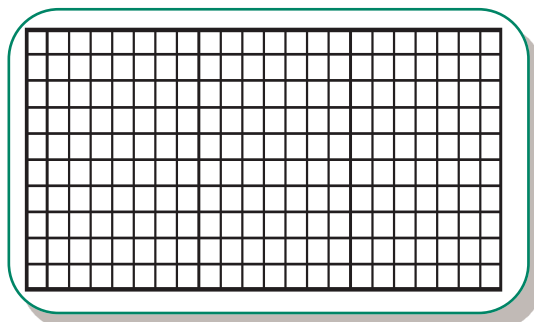
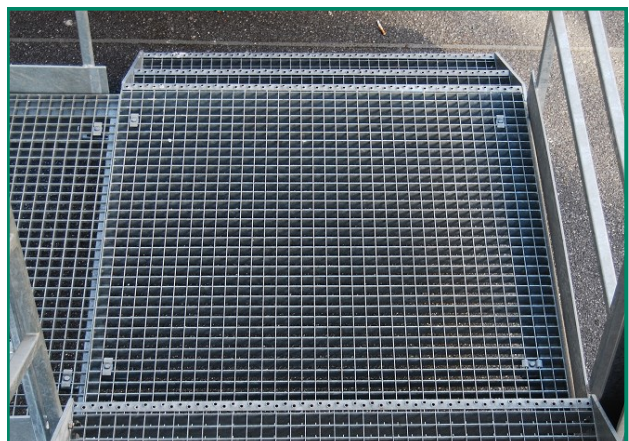
ART. Nr. Care 47.01 anthrazit Preis Brutto per m² Fr. 295.--



CARE CARE

Podestgitterroste, feuerverzinkt

Lieferzeit ca. 1 Woche



Material Baustahl 37, im Vollbad verzinkt
Randeinfassung aus Flachstahl

Rostgrösse mm	Stabstärke mm	Masche mm	Art. Nr.	Preis CHF	Rostmasse mm	Stabstärke mm	Masche mm	Art. Nr.	Preis CHF
<u>500</u> x 1000	30/2	30x30	PG3025010	75.--	<u>1000</u> x 500	30/2	30x30	PG3021050	94.--
<u>600</u> x 1000	30/2	30x30	PG3026010	89.--	<u>1000</u> x 600	30/2	30x30	PG3021060	113.--
<u>700</u> x 1000	30/2	30x30	PG3027010	93.--	<u>1000</u> x 700	30/2	30x30	PG3021070	118.--
<u>800</u> x 1000	30/2	30x30	PG3028010	107.--	<u>1000</u> x 800	30/2	30x30	PG3021080	135.--
<u>900</u> x 1000	30/2	30x30	PG3029010	120.--	<u>1000</u> x 900	30/2	30x30	PG3021090	152.--
<u>1000</u> x 1000	30/2	30x30	PG3021010	133.--	<u>1000</u> x 1000	30/2	30x30	PG3021010	133.--
<u>1000</u> x 1200	30/2	30x30	PG3021012	160.--	<u>1200</u> x 1000	30/2	30x30	PG3021210	160.--
<u>800</u> x 1000	30/2	30x10	PGE3028010	165.--	<u>1200</u> x 1000	30/2	30x10	PGE3021210	315.--
<u>1000</u> x 1000	30/2	30x10	PGE3021010	210.--					
<u>500</u> x 1000	30/3	30x30	PG3035010	127.--	<u>1000</u> x 500	30/3	30x30	PG3031050	127.--
<u>600</u> x 1000	30/3	30x30	PG3036010	144.--	<u>1000</u> x 600	30/3	30x30	PG3031060	144.--
<u>700</u> x 1000	30/3	30x30	PG3037010	160.--	<u>1000</u> x 700	30/3	30x30	PG3031070	160.--
<u>800</u> x 1000	30/3	30x30	PG3038010	182.--	<u>1000</u> x 800	30/3	30x30	PG3031080	182.--
<u>900</u> x 1000	30/3	30x30	PG3039010	207.--	<u>1000</u> x 900	30/3	30x30	PG3031090	207.--
<u>1000</u> x 1000	30/3	30x30	PG3031010	230.--	<u>1000</u> x 1000	30/3	30x30	PG3031010	230.--
<u>1000</u> x 1200	30/3	30x30	PG3031012	275.--	<u>1200</u> x 1000	30/3	30x30	PG3031210	275.--

Unterstrichenes Mass = Tragstabrichtung

Fett gedruckte Preise ab Lager

GS Gitterrost + Bauteile AG, Moosmattstrasse 24, CH-8953 Dietikon

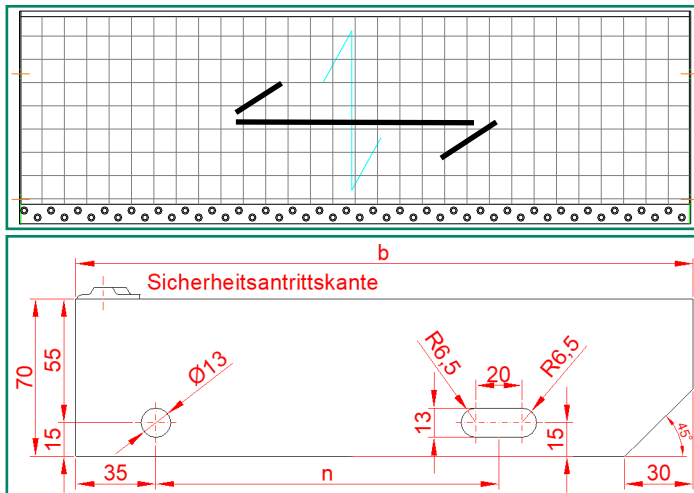
Tel. 043 277 30 50 Fax. 043 277 30 54

E-Mail: info@gs-gitterrost.ch - www.normrost.ch

Treppenstufen Lochabstand nach DIN 24531

Lieferzeit ab Lager

Material aus Baustahl 37, im Vollbad feuerverzinkt, mit doppelt gelochter Sicherheitsantrittskante



Unsere neuen Treppenstufen erfüllen die Minimalanforderungen der Schweizer Norm SIA 358

Stufenbreite	B = Stufentiefe	Art Nr.	MW	n = Lochabstand	Preis CHF
600 mm	240 mm	TR6024	30x30 mm	120 mm	42.--
	270 mm	TR6027	30x30 mm	150 mm	45.--
	305 mm	TR6030	30x30 mm	180 mm	46.--
700 mm	240 mm	TR7024	30x30 mm	120 mm	46.--
	270 mm	TR7027	30x30 mm	150 mm	51.--
	305 mm	TR7030	30x30 mm	180 mm	54.--
800 mm	240 mm	TR8024	30x30 mm	120 mm	52.--
	270 mm	TR8027	30x30 mm	150 mm	55.--
	305 mm	TR8030	30x30 mm	180 mm	58.--
900 mm	240 mm	TR9024	30x30 mm	120 mm	58.--
	270 mm	TR9027	30x30 mm	150 mm	62.--
	305 mm	TR9030	30x30 mm	180 mm	66.--
1000 mm	240 mm	TR10024	30x30 mm	120 mm	60.--
	270 mm	TR10027	30x30 mm	150 mm	65.--
	305 mm	TR10030	30x30 mm	180 mm	69.--
1200 mm	240 mm	TR12024	30x30 mm	120 mm	80.--
	270 mm	TR12027	30x30 mm	150 mm	86.--
	305 mm	TR12030	30x30 mm	180 mm	92.--

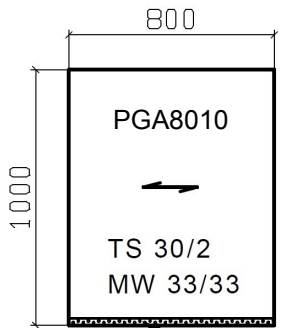
Stufenbreite	B = Stufentiefe	Art Nr.	MW	n = Lochabstand	Preis CHF
800 mm	240 mm	TRE8024	30x10 mm	120 mm	66.--
800 mm	270 mm	TRE8027	30x10 mm	150 mm	70.--
1000 mm	240 mm	TRE10024	30x10 mm	120 mm	83.--
1000 mm	270 mm	TRE10027	30x10 mm	150 mm	88.--
1200 mm	270 mm	TRE12027	30x10 mm	150 mm	107.--
1200 mm	305 mm	TRE12030	30x10 mm	180 mm	115.--

GS Gitterrost + Bauteile AG, Moosmattstrasse 24, CH-8953 Dietikon
Tel. 043 277 30 50 Fax. 043 277 30 54

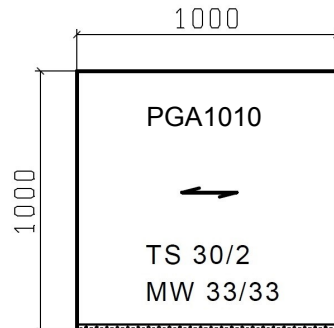
E-Mail: info@gs-gitterrost.ch - www.normrost.ch

Podestroste mit Antrittskante, mit und ohne Seitenbacken ab Lager

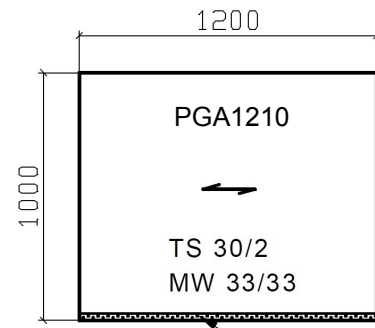
Podestrost mit Flacheinfassung mit Antrittskante MW 30x30 mm



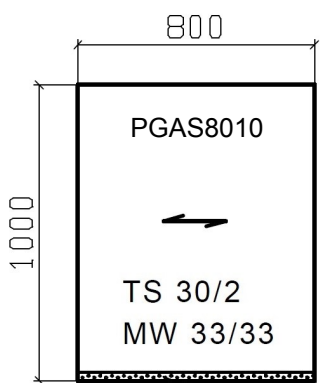
SAK



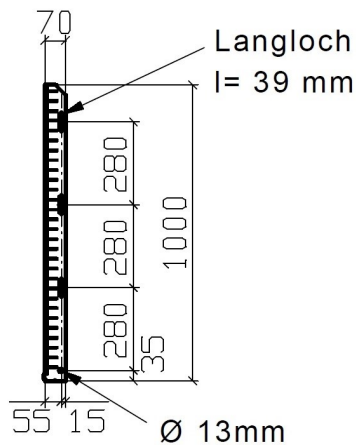
SAK



SAK

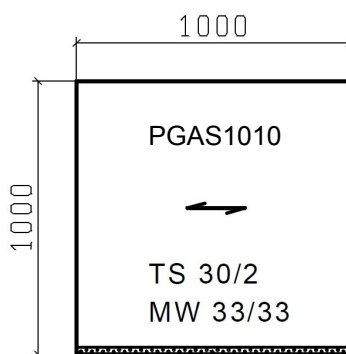
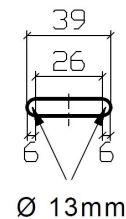


SAK

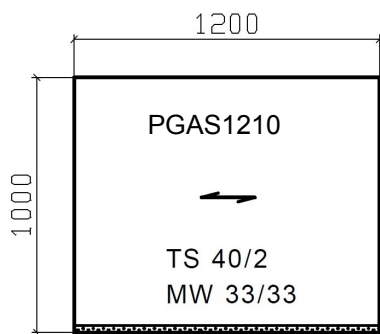
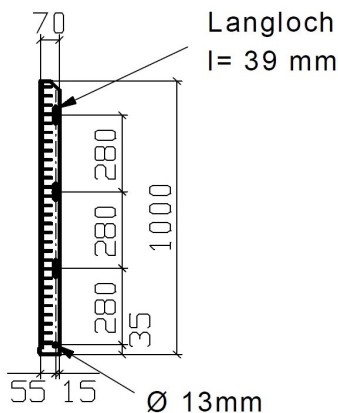


Podestrost mit Seitenbacken und Antrittskante MW 30x30 mm

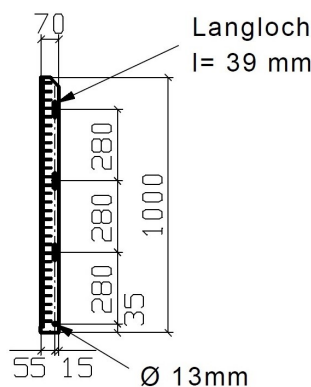
Detail
Langloch



SAK



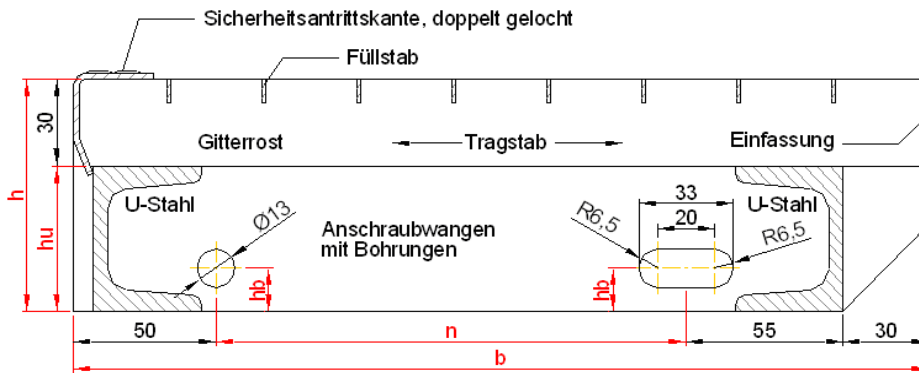
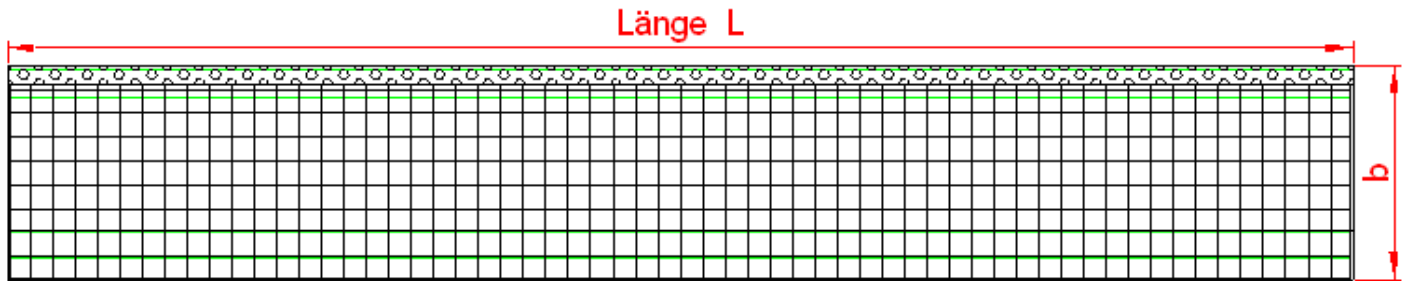
SAK



Podestgrösse	Art. Nr.	MW	Preis CHF
800 x 1000 mm mit Antrittskante	PGA8010	30x30 mm	176.--
1000 x 1000 mm mit Antrittskante	PGA1010	30x30 mm	222.--
1200 x 1000 mm mit Antrittskante	PGA1210	30x30 mm	263.--
800 x 1000 mm mit Antrittskante und Seitenbacken	PGAS8010	30x30 mm	305.--
1000 x 1000 mm mit Antrittskante und Seitenbacken	PGAS1010	30x30 mm	333.--
1200 x 1000 mm mit Antrittskante und Seitenbacken	PGAS1210	30x30 mm	378.--

XXL Treppenstufen Lochabstand nach DIN 24531

Lieferzeit 3 - 4 Wochen



Unsere neuen XXL Treppenstufen erfüllen die Minimalanforderungen der Schweizer Norm SIA 358

				Breite [mm]			
Masche				b = 270	b = 305	b = 350	b = 400
30/30				n = 135	n = 170	n = 215	n = 265
Länge	h	hu	hb				
[mm]	[mm]	[mm]	[mm]	CHF	CHF	CHF	CHF
1600	80	50	20	390.--	398.--	409.--	422.--
1700	80	50	20	415.--	423.--	435.--	448.--
1800	80	50	20	439.--	447.--	460.--	474.--
1900	80	50	20	463.--	472.--	486.--	501.--
2000	80	50	20	488.--	497.--	511.--	527.--
2100	80	50	20	512.--	522.--	537.--	553.--
2200	80	50	20	537.--	547.--	562.--	580.--
2300	80	50	20	561.--	572.--	588.--	606.--
2400	95	65	20	598.--	624.--	658.--	683.--
2500	95	65	20	623.--	650.--	685.--	711.--
2600	95	65	20	648.--	676.--	713.--	739.--
2700	95	65	20	673.--	702.--	740.--	768.--
2800	95	65	20	698.--	728.--	767.--	796.--
2900	95	65	20	723.--	754.--	795.--	825.--
3000	95	65	20	748.--	779.--	822.--	853.--

Treppenstufen mit Maschenweite 30/10 mm Preis und Liefertermin auf Anfrage!

GS Gitterrost + Bauteile AG, Moosmattstrasse 24, CH-8953 Dietikon
Tel. 043 277 30 50 Fax. 043 277 30 54

E-Mail: info@gs-gitterrost.ch - www.normrost.ch

Gültig ab 01.01.2024

Insektenschutzgitter für Lichtschachtroste

Lieferzeit ca. 3 Wochen



Material aus Aluminium. Fliegengitter aus Edelstahl. Abdeckung gegen Verschmutzung und Ungeziefer. Montage: zum Aufkleben auf Gitterrost

Ab sofort auch GITTERROST mit Insektenschutzgitter erhältlich

mit integriertem Drahtgewebe:
 Maschenweite: 1.5 x 1.5 mm
 Draht: d = 0.6 mm
 Werkstoff: 1.4301 (V2a)
 Gitterrost bestehend aus:
 Maschenteilung: 33 x 33 mm
 im Einpressverfahren hergestellt
 im Werkstoff Stahl
 mit arrondierten Kanten
 im Vollbad feuerverzinkt nach
 DIN EN ISO 1461

Tragstab	Randhöhe	Randabschluss U-Profil	Preis per m2 SFr.
20/2 mm	25 mm	10/25/10/2 mm	835.--
25/2 mm	30 mm	10/30/10/2 mm	873.--
30/2 mm	35 mm	10/35/10/2 mm	915.--
35/2 mm	40 mm	10/40/10/2 mm	965.--



Rost-grösse	Rahmen-höhe	Art. Nr.	Preis
230x115 mm	25 mm	HGF23	Fr. 291.--
270x135 mm	25 mm	HGF27	Fr. 302.--
330x165 mm	30 mm	HGF33	Fr. 314.--
440x220 mm	30 mm	HGF44	Fr. 325.--
540x270 mm	30 mm	HGF54	Fr. 347.--
640x 320 mm	30 mm	HGF64	Fr. 375.--
740x370 mm	30 mm	HGF74	Fr. 402.--
850x425 mm	30 mm	HGF85	Fr. 430.--
1050x525 mm	30 mm	HGF105	Fr. 460.--

Hinweis: Bei Massrosten immer die Mindestgrössen- und Übergrössenzuschläge beachten!

Mindestgrössenzuschläge:

0,70 - 0,51 m2 = + 10%

0,50 bis 0,31 m2 = + 20 %

Unter 0.31 / Preis x 0,4

Übergrössenzuschläge:

Roste die 2-mal gepresst werden müssen (ab einer Länge von 1500 mm) = + 10%

Roste die 3-mal gepresst werden müssen (ab einer Länge von 3000 mm) = + 20%

Preise gelten für rechteckige oder quadratische Gitterroste ohne Schnitte!

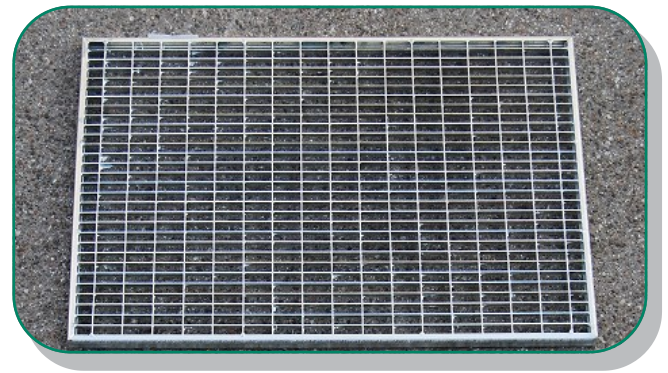
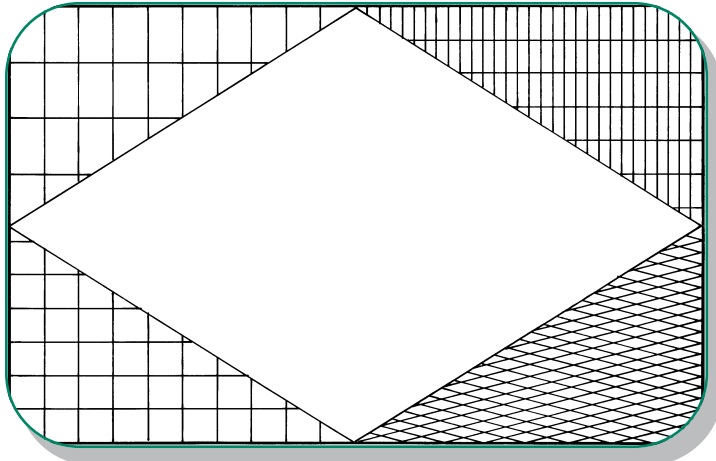
GS Gitterrost + Bauteile AG, Moosmattstrasse 24, CH-8953 Dietikon

Tel. 043 277 30 50 Fax. 043 277 30 54

E-Mail: info@gs-gitterrost.ch - www.normrost.ch

Lichtschachtroste, feuerverzinkt

Lieferzeit ab Lager



Material Baustahl 37, im Vollbad verzinkt
Randeinfassung aus U-Profil

Rostgrösse	Rosthöhe	Maschenweite	Preis	Maschenweite	Preis	Maschenweite	Preis
mm	mm	mm	CHF	mm	CHF	mm	CHF
<u>830</u> x 510	25/2	30x30	65.--	30x10	94.--		
<u>1030</u> x 510	25/2	30x30	76.--	30x10	109.--		
<u>1230</u> x 510	25/2	30x30	84.--	30x10	121.--		
* <u>1430</u> x 510	25/2	30x30	121.--	30x10	167.--		
<u>830</u> x 610	25/2	30x30	73.--	30x10	105.--	30x20	86.--
<u>1030</u> x 610	25/2	30x30	84.--	30x10	122.--	30x20	99.--
<u>1230</u> x 610	25/2	30x30	101.--	30x10	145.--	30x20	119.--
* <u>1430</u> x 610	25/2	30x30	140.--	30x10	191.--	30x20	167.--
* <u>1730</u> x 610	25/2	30x30	169.--				
* <u>1930</u> x 610	25/2	30x30	189.--				
* <u>2130</u> x 610	25/2	30x30	223.--				

Unterstrichenes Mass = Tragstabrichtung
* Flacheisenverstärkung auf einer Längsseite

Fett gedruckte Preise ab Lager

PW befahrbare Lichtschachtroste, feuerverzinkt

Lieferzeit ab Lager

Material Baustahl 37 , im Vollbad verzinkt , Randeinfassung mit Flachstahl

Rostgrösse in mm	Rosthöhe in mm	MW in mm	mit Flacheiseneinfassung, Längsseitig verstärkt und ausgeklinkt	Art Nr.	Preis in CHF
610 x 830	25/3	20 x 20	80/5 Länge verst. 730 mm	LRP8361	213.--
610 x 1030	25/3	20 x 20	80/5 Länge verst. 930 mm	LRP10361	253.--
610 x 1230	25/3	20 x 20	100/5 Länge verst. 1130 mm	LRP12361	330.--
610 x 1430	25/3	20 x 20	100/5 Länge verst. 1330 mm	LRP14361	382.--

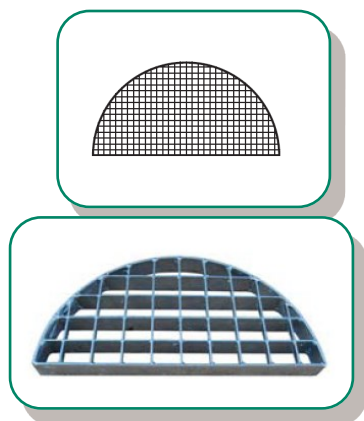
Unterstrichenes Mass = Tragstabrichtung

Fett gedruckte Preise ab Lager

Halbschalenroste und Rundroste, feuerverzinkt

Masche 30/10 mm 3 -4 Wochen

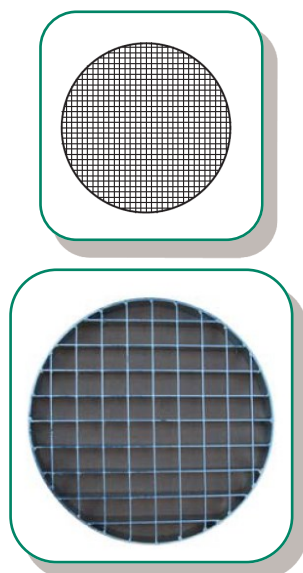
Lieferzeit ab Lager



Material Baustahl 37
Im Vollbad verzinkt
Randeinfassung mit Flachprofil

Rostgrösse mm	Rosthöhe mm	MW mm	Art. Nr.	Preis CHF	MW mm	Art. Nr.	Preis CHF
<u>230</u> x 115	25/2	30 x 30	HG23	56.--	30 x 10	HGE23	*
<u>270</u> x 135	25/2	30 x 30	HG27	56.--	30 x 10	HGE27	*
<u>330</u> x 165	30/2	30 x 30	HG33	56.--	30 x 10	HGE33	*
<u>440</u> x 220	30/2	30 x 30	HG44	62.--	30 x 10	HGE44	*
<u>540</u> x 270	30/2	30 x 30	HG54	81.--	30 x 10	HGE54	*
<u>640</u> x 320	30/2	30 x 30	HG64	102.--	30 x 10	HGE64	*
<u>740</u> x 370	30/2	30 x 30	HG74	124.--	30 x 10	HGE74	*
<u>850</u> x 425	30/2	30 x 30	HG85	135.--	30 x 10	HGE85	*
<u>1070</u> x 535	30/2	30 x 30	HG107	162.--	30 x 10	HGE107	*

* Preis auf Anfrage



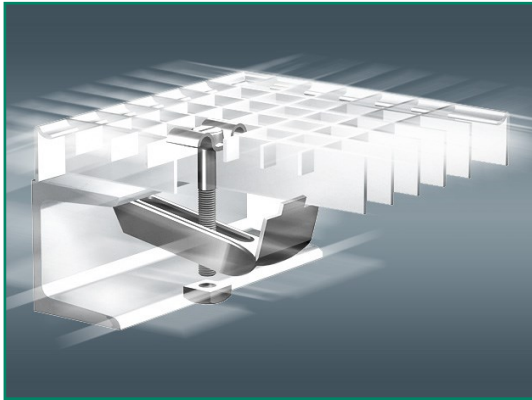
Rostgrösse mm	Rosthöhe mm	MW mm	Art. Nr.	Preis CHF	MW mm	Art. Nr.	Preis CHF
Ø <u>230</u>	25/2	30 x 30	RG23	74.--	30 x 10	RGE23	*
Ø <u>270</u>	25/2	30 x 30	RG27	79.--	30 x 10	RGE27	*
Ø <u>330</u>	30/2	30 x 30	RG33	91.--	30 x 10	RGE33	*
Ø <u>440</u>	30/2	30 x 30	RG44	114.--	30 x 10	RGE44	*
Ø <u>540</u>	30/2	30 x 30	RG54	137.--	30 x 10	RGE54	*
Ø <u>640</u>	30/2	30 x 30	RG64	162.--	30 x 10	RGE64	*
Ø <u>740</u>	30/2	30 x 30	RG74	190.--	30 x 10	RGE74	*
Ø <u>850</u>	30/2	30 x 30	RG85	223.--	30 x 10	RGE85	*
Ø <u>1070</u>	30/2	30 x 30	RG107	309.--	30 x 10	RGE107	*

* Preis auf Anfrage

GS Gitterrost + Bauteile AG, Moosmattstrasse 24, CH-8953 Dietikon

Tel. 043 277 30 50 Fax. 043 277 30 54

E-Mail: info@gs-gitterrost.ch - www.normrost.ch

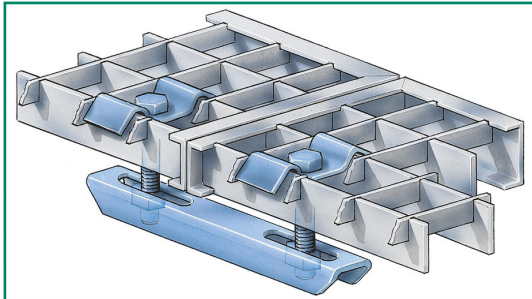


Halteklammer kompl. mit
Schraube und Mutter
für MW 30/30

Art: HK30 CHF 5.--

Halteklammer kompl. für MW 30/30mm
im 100er Sack

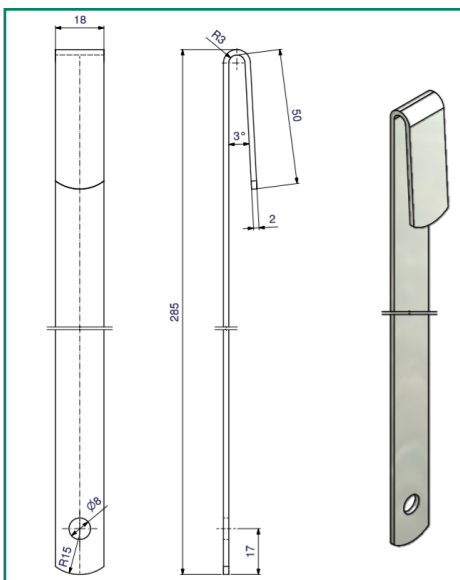
Art: HK30Sack CHF 250.--



Doppelhalteklammer
kompl. mit Schrauben und Muttern
für MW 30/30mm

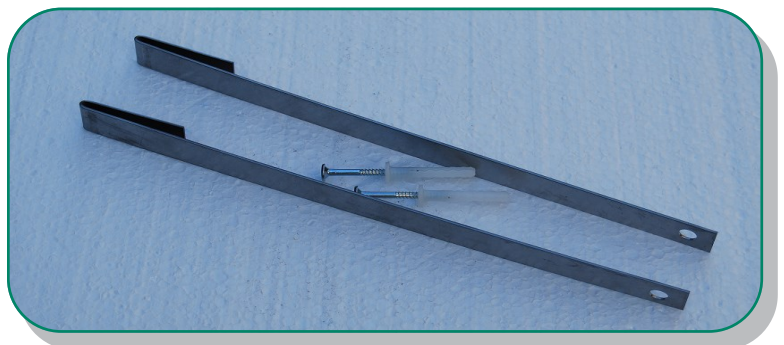
Art: HKD CHF 6.50

Halteklammern Oberteile oder Unterteile für alle Maschen ab 30 Stück erhältlich.



Sicherungsbügel aus Edelstahl kompl.
mit Schraube und Dübel
Länge 280mm

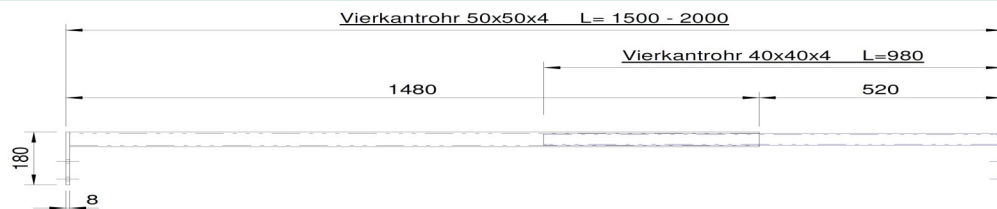
Art: SHC CHF 5.--



Art Nr. Träger 150-200 cm

Preis CHF 292.--

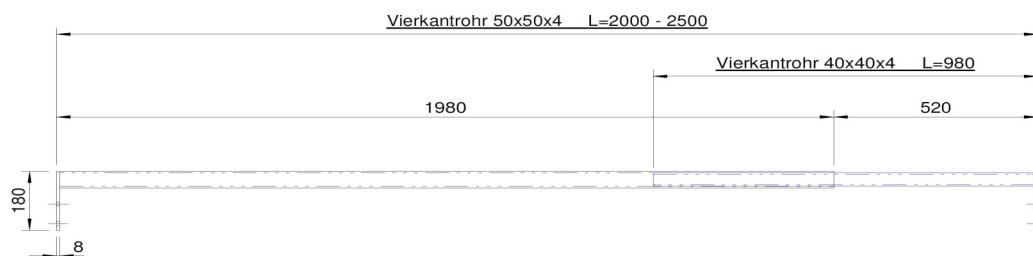
Verstellbar für Gitterroste als 4.te Auflage, Montage im Lichtschacht im Lichtmass, verstellbar von 1500 x 2000 mm Träger aus Vierkantrohr 50x50x4 mm mit Vierkantrohr 40x40x4 mm beide Enden



Art Nr. Träger 200-250 cm

Preis CHF 323.--

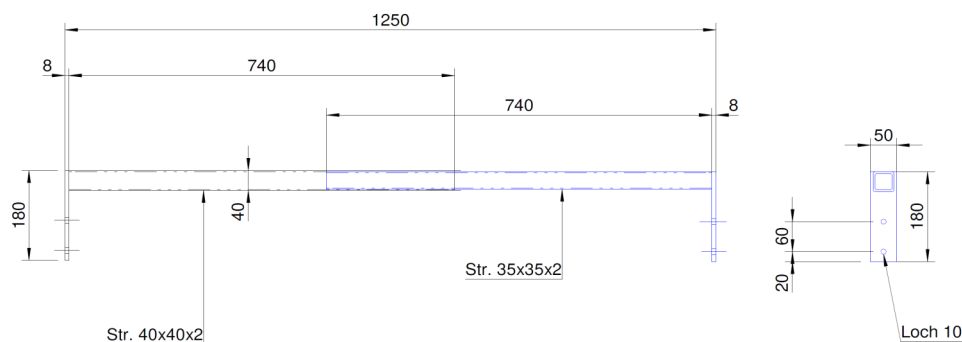
Verstellbar für Gitterroste als 4.te Auflage, Montage im Lichtschacht im Lichtmass, verstellbar von 2000 x 2500 mm Träger aus Vierkantrohr 50x50x4 mm mit Vierkantrohr 40x40x4 mm beide Enden mit Flach 180/8 mm mit 2 Bohrungen D 12 mm



Art Nr. Träger 78-125 cm

Preis CHF 205.--

Verstellbar für Gitterroste als 4.te Auflage, Montage im Lichtschacht im Lichtmass, verstellbar von 780 x 1250 mm Träger aus Vierkantrohr 50x50x4 mm mit Vierkantrohr 40x40x4 mm beide Enden mit Flach 180/8 mm mit 2 Bohrungen D 12 mm



Konsole Länge 380 mm Art. Nr. KON380 CHF 84.--

Konsole Länge 580 mm Art. Nr. KON580 CHF 132.--

Konsole Länge 680 mm Art. Nr. KON680 CHF 141.--

Die Montage erfolgt von aussen, ohne Zutritt in die Kellerräume !



GS 99 Robuste Gitterrostsicherung per Paar

CHF 99.--

Montage von aussen
1 Paar bestehend aus:

- 2 Stk. Verankerungswürfel aus Aluminium mit Flügelschraube
- 2 Stk. Massive Sicherungsstäbe aus Edelstahl mit runder Oberplatte d = 50 mm
- 2 Stk. Schrauben, Dübel und Unterlagsscheibe

Demontage von Innen ohne Werkzeuge nur durch lösen der Flügelmutter.

Einfach sauber und schnell.



Die Montage erfolgt von aussen, ohne Zutritt in die Kellerräume !



GS 13 Gitterrostsicherung per Paar CHF 99.--

Montage von aussen
1 Paar bestehend aus:

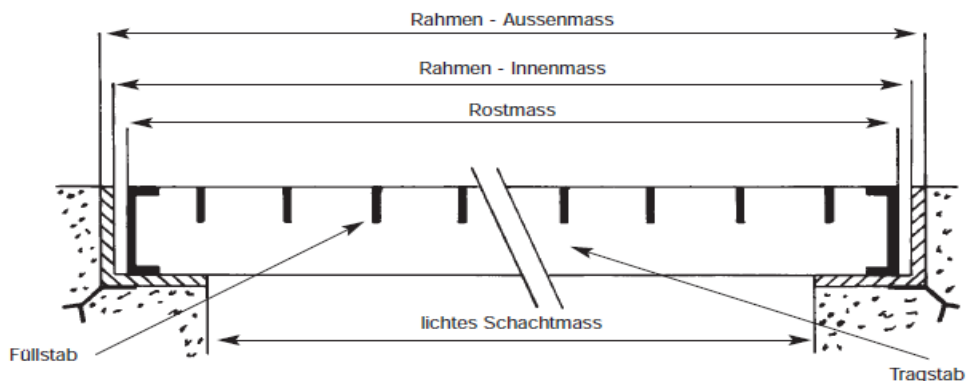
- 2 Stk. Verankerungswürfel aus Aluminium mit Flügelschraube
- 2 Stk. Sicherungsstäbe aus Aluminium mit rundem Oberteil d = 55 mm aus Edelstahl
- 2 Stk. Schrauben, Dübel und Unterlagsscheibe
- 2 Stk. Sicherungsscheibe für Wellen verzinkt

Gitterrostsicherung von oben wieder lösbar gesichert durch eine Sicherungswelle

Hinweise zu Gitterrosten

Gitterroste und Rahmen:

Bei Bestellungen ohne Rahmen = Rostmasse angeben
 Bei Bestellungen mit Rahmen = Rahmenausmass angeben

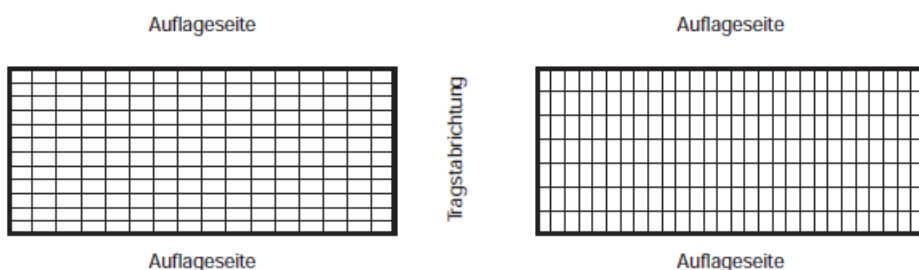


Tragstabrichtung:

Die Tragstäbe müssen an ihren Enden unbedingt aufliegen.
 Bitte geben Sie die gewünschte Tragstabrichtung an.

Maschenrichtung:

Tragstababstand bei Rechteckmaschen angeben:



Mindergrössenzuschläge:	unter 0.21 m ² / Gitterrost	m ² Listenpreis x 0.3
	0.21 - 0.30 m ² / Gitterrost	+ 30%
	0.31 - 0.50 m ² / Gitterrost	+ 20%
	0.51 - 0.69 m ² / Gitterrost	+ 10%
Ausnehmungen:	rechtwinklig oder schräg	CHF 55 .-- per lfm
	Rundschnitte	CHF 70 .-- per lfm

Nutzen Sie sonst auch unser Onlinerechner unter:
<http://www.gitterrostag.ch/massrost-rechner.html>

Gitterrost Belastungstabelle Lastwürfel 200x200 mm für MW 30 und 20 mm

Errechnete Punktbelastung (basierend auf einer ruhenden Belastung) bei einem Lastwürfel von 200 x 200 mm in **kg** für Gitterroste aus Stahl 37 Maschenweite 30 x 30 mm

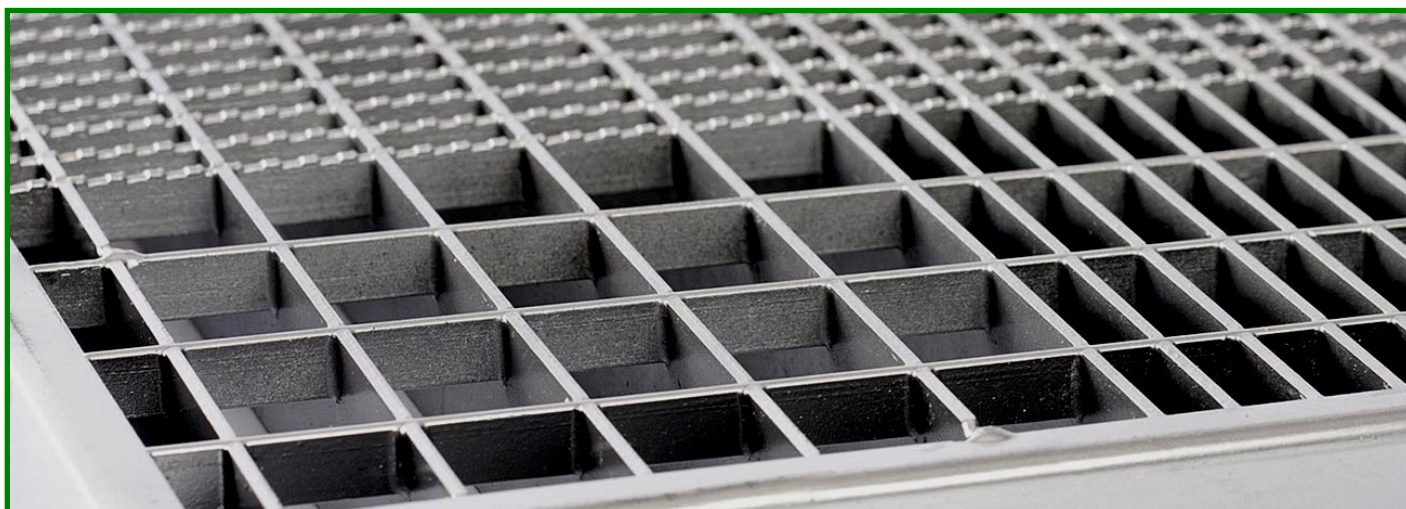
Stützweite Tragstab	Rosthöhe / Stabstärke in mm											
	20/2	25/2	30/2	35/2	40/2	50/2	25/3	30/3	35/3	40/3	50/3	60/3
300	361	559	798	1075	1392	2119	838	1196	1612	2088	3201	4495
400	240	372	532	717	928	1413	559	798	1075	1392	2134	2996
500	180	279	399	537	696	1060	419	598	806	1044	1600	2247
600	144	223	319	430	557	848	335	479	645	835	1280	1798
700	120	186	266	358	464	706	279	399	537	696	1067	1498
800	103	160	228	307	398	605	239	342	461	596	914	1284
900		140	199	269	348	530	209	299	403	522	800	1124
1000		124	177	239	309	471	186	266	358	464	711	999
1100		112	160	215	278	424	168	239	322	418	640	899
1200		102	145	195	253	385	152	218	293	380	582	817
1300			133	179	232	353	140	199	269	348	533	749
1400			123	165	214	326	129	184	248	321	492	691
1500			114	154	199	303	120	171	230	298	457	642
1600			106	143	186	283	112	160	215	278	427	599
1700			100	134	174	265	105	150	202	261	400	562
1800				126	164	249	99	141	190	246	377	529
1900				119	155	232	93	133	179	232	356	499
2000				113	146	210	88	126	170	220	337	473

Errechnete Punktbelastung (basierend auf einer ruhenden Belastung) bei einem Lastwürfel von 200 x 200 mm in **kg** für Gitterroste aus Stahl 37 Maschenweite 20 x 20 mm

Stützweite Tragstab	Rosthöhe / Stabstärke in mm									
	20/2	25/2	30/2	35/2	40/2	25/3	30/3	35/3	40/3	50/3
300	477	740	1059	1431	1857	1111	1589	2147	2786	4292
400	318	494	706	954	1238	740	1059	1431	1857	2861
500	238	370	530	716	929	555	795	1073	1393	2146
600	191	296	424	573	743	444	636	859	1114	1717
700	159	247	353	477	619	370	530	716	929	1431
800	136	212	303	409	531	317	454	613	796	1226
900	119	185	265	358	464	278	397	537	696	1073
1000	106	165	235	318	413	247	353	477	619	954
1100		148	212	286	371	222	318	429	557	858
1200		135	193	260	338	202	289	390	506	780
1300		123	177	239	310	185	265	358	464	715
1400		114	163	220	286	171	244	330	429	660
1500		106	151	204	265	159	227	307	398	613
1600		99	141	191	248	148	212	286	371	572
1700			132	179	232	139	199	268	348	536
1800			125	168	218	131	187	253	328	505
1900			118	159	206	123	177	239	310	477
2000			112	151	195	117	167	226	293	452

Gitterroste nach Mass, feuerverzinkt

Lieferzeit 3 - 4 Wochen



Material Baustahl 37, im Vollbad verzinkt
Weitere Maschenweiten auf Anfrage

Edelstahl- und Aluminiumroste auf Anfrage

Rosthöhe / Tragstäbe in mm Preise in CHF/m²

TS in mm	20/2	25/2	25/3	30/2	30/3	35/2	35/3	40/2	40/3	50/3	60/3	70/3
MW in mm												
20x20	241.--	265.--	343.--	281.--	373.--	318.--	420.--	352.--	465.--	559.--	659.--	722.--
30x30	175.--	191.--	229.--	195.--	235.--	211.--	271.--	227.--	301.--	359.--	430.--	494.--
40x40	183.--	193.--	217.--	209.--	239.--	215.--	265.--	247.--	283.--	336.--	418.--	465.--
<u>30</u> x10	249.--	267.--	322.--	262.--	326.--	284.--	356.--	309.--	385.--	444.--	527.--	590.--
<u>30</u> x20	224.--	235.--	279.--	254.--	305.--	263.--	337.--	298.--	358.--	417.--	507.--	554.--
<u>40</u> x20	203.--	219.--	255.--	235.--	277.--	241.--	303.--	273.--	321.--	375.--	457.--	509.--
<u>60</u> x30	157.--	162.--	184.--	172.--	198.--	178.--	215.--	200.--	227.--	264.--	330.--	355.--
<u>20</u> x30	234.--	252.--	296.--	278.--	333.--	303.--	379.--	337.--	409.--	499.--	609.--	687.--
<u>20</u> x40	248.--	268.--	325.--	297.--	367.--	323.--	417.--	360.--	450.--	548.--	670.--	755.--
<u>30</u> x60	154.--	172.--	209.--	183.--	227.--	199.--	254.--	218.--	290.--	350.--	420.--	490.--
Streck Metall		566.--		612.--								

Unterstrichenes Mass = Tragstababstand

Gitterrostmatte roh, unverzinkt
Grösse 3000 x 1200 mm MW 30/30/ TS 30/2 mm
mit Flacheinfassung CHF 441.--

GS Gitterrost + Bauteile AG, Moosmattstrasse 24, CH-8953 Dietikon

Tel. 043 277 30 50 Fax. 043 277 30 54

E-Mail: info@gs-gitterrost.ch - www.normrost.ch



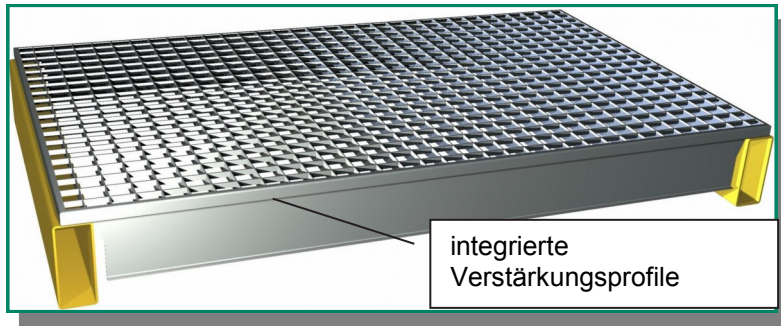
Material Baustahl 37, im Vollbad verzinkt Weitere Maschenweiten auf Anfrage

MW mm	Rosthöhe / Tragstäbe in mm Preise per m2								
	30/4	35/4	40/4	45/4	50/4	60/4	70/4	80/4	100/4
30 x 30	350.--		444.--		501.--	587.--	686.--	756.--	910.--
20 x 30	459.--		592.--		672.--	791.--	922.--	1019.--	1229.--

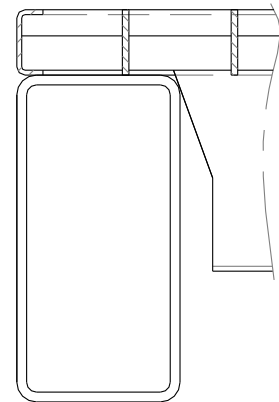
MW mm	Rosthöhe / Tragstäbe in mm Preise per m2								
	30/5	40/5	50/5	60/5	70/5	80/5	90/5	100/5	120/5
30 x 30	392.--	504.--	583.--	682.--	795.--	880.--	955.--	1060.--	1302.--
20 x 30	519.--	675.--	785.--	921.--	1071.--	1188.--	1292.--	1438.--	1769.--

Regalrostmodul

- Tragstab parallel zu den Traversen



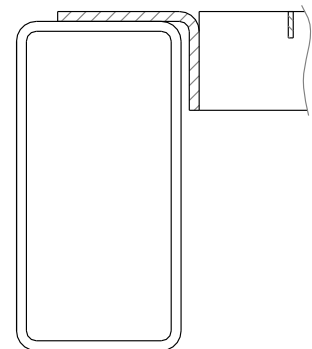
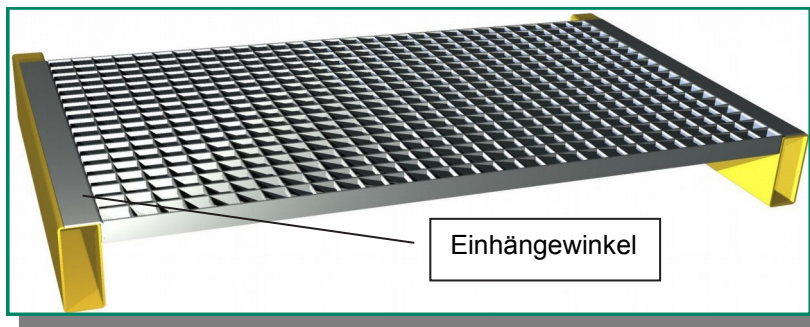
Regalrost Varianten



Traverse

Regalrost mit Einhängewinkel

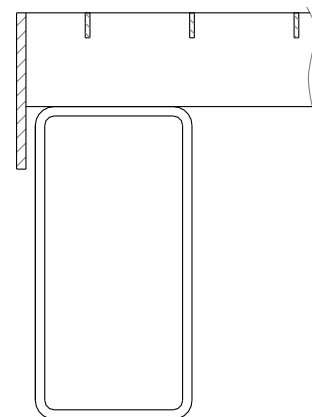
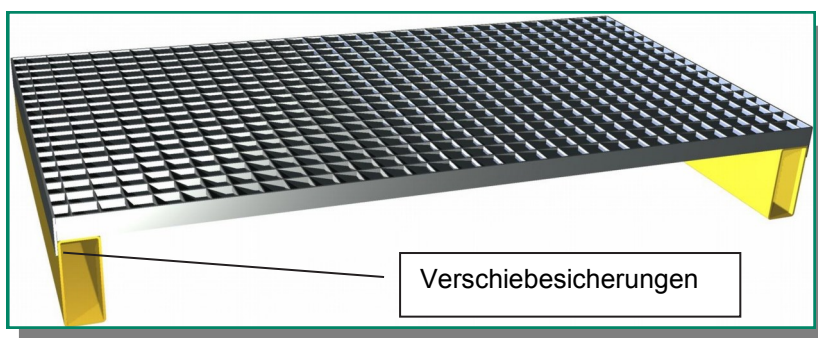
- alle Tragstäbe mit den Einhängewinkeln kraftschlüssig verschweisst



Traverse

Regalrost mit Verschiebesicherung

- angeschweisste Flacheisen als Verschiebesicherung



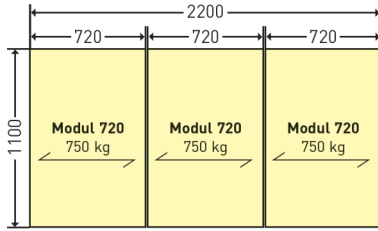
Traverse

MEA Regalrostmodule

Anwendungsbeispiele

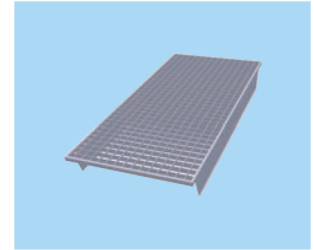
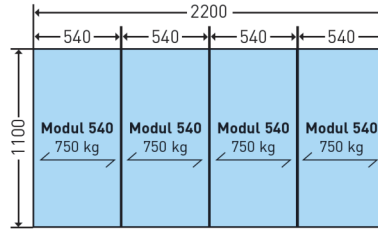
Modul 720

zulässige Belastung **2250 kg** pro Fach



Modul 540

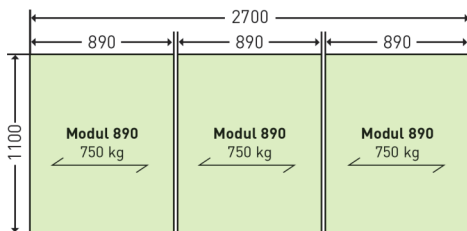
zulässige Belastung **3000 kg** pro Fach



Modul 540

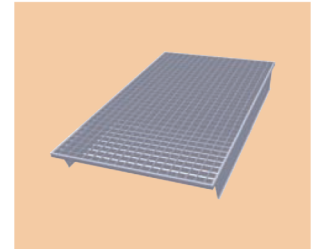
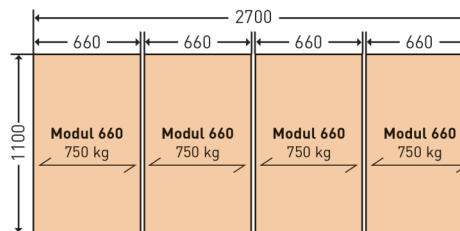
Modul 890

zulässige Belastung **2250 kg** pro Fach



Modul 660

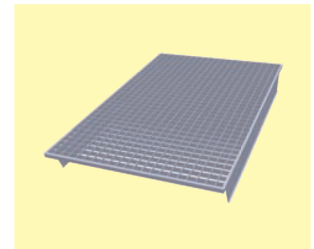
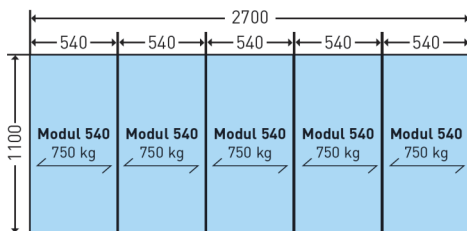
zulässige Belastung **3000 kg** pro Fach



Modul 660

Modul 540

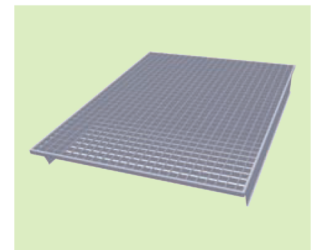
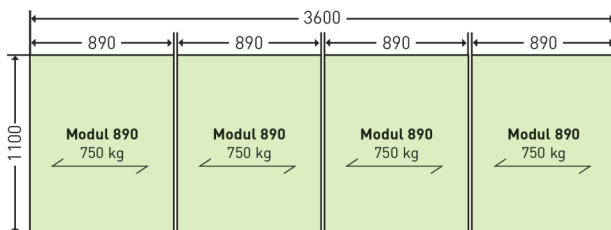
zulässige Belastung **3750 kg** pro Fach



Modul 720

Modul 890

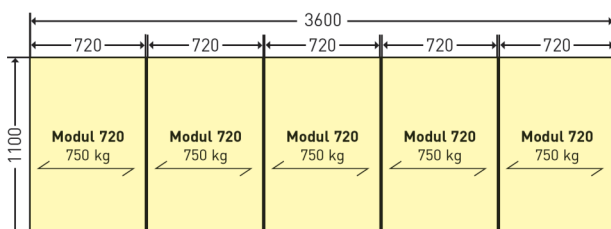
zulässige Belastung **3000 kg** pro Fach



Modul 890

Modul 720

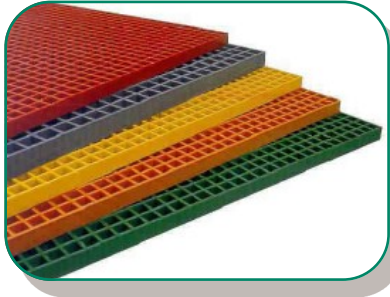
zulässige Belastung **3750 kg** pro Fach



GFK (Glasfaserverstärker - Kunststoff - Gitterrost)

Ausführung

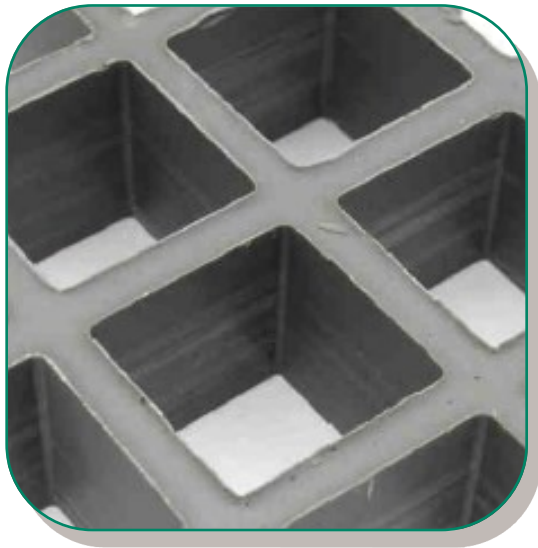
Die Standardausführung des GFK Gitterrostes besitzt eine Matrix aus hochwertigem Polyester. Der Glasgehalt beträgt ca. 35%. Die Standardfarben sind grau oder grün. Andere Farben sind nach RAL möglich.



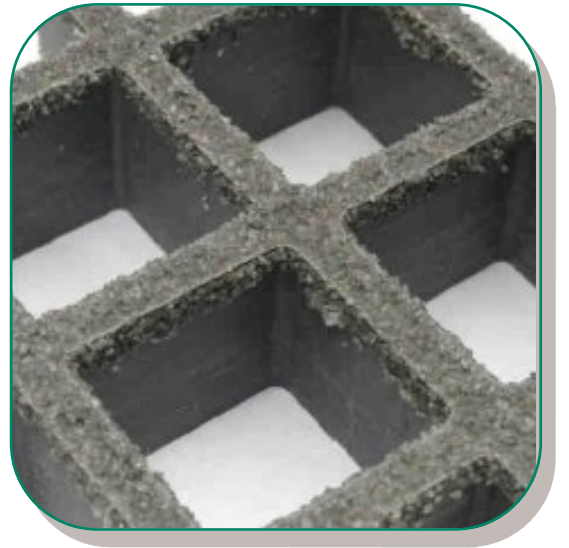
Aufgrund der zahlreichen Vorteile in vielen Einsatzgebieten sind GFK Roste im industriellen und öffentlichen Bereich seit vielen Jahren im Einsatz.

- korrosionsresistent
- hohe Festigkeit
- geringes Gewicht
- chemikalienbeständig
- elektrisch und thermisch isolierend
- antimagnetisch, keine Funkenbildung
- hitze- und kältebeständig
- rutschsicher
- wartungsfrei
- unterschiedliche Farbgebung möglich
- einfache Montage und Bearbeitung

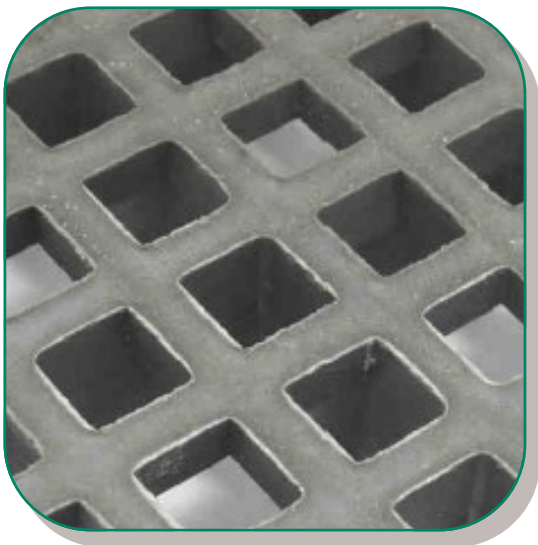
Gitterrost konkav



Gitterrost besandet



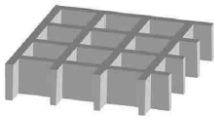
Gitterrost - Micro - konkav



Sicherheitsboden besandet



GFK-Gitterroste Typ ISO; konkave Oberfläche (R13) Farbe ähnlich RAL 7042 grau



Typ	Steghöhe, mm	Stegbreite, mm	Maschenweite, mm	Maschenteilung, mm	Gewicht, kg/m ²
ISO 15	15	5-7	43x43	50x50	5,5
ISO 25	25	5-7	31x31	38x38	11
ISO 25 micro	25	5-7	14x14	19x19	13,5
ISO 30	30	5-7	31x31	38x38	13
ISO 30 micro	30	5-7	14x14	19x19	15
ISO 38	38	5-7	31x31	38x38	18
ISO 38 micro	38	5-7	14x14	19x19	19,5
ISO 50	50	6-8	42x42	50x50	21
ISO 50 SWL	50	9-11	27x27	38x38	41
ISO 60 SWL	60	9-11	27x27	38x38	48

Alle Gitterrost-Typen sind auch mit besandeter oder geschliffener Oberfläche lieferbar

GFK-Sicherheitsböden Typ P; besandete Oberfläche (R13)

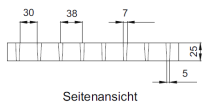


Typ	Basis Typ	Gesamthöhe, mm	Gewicht, kg/m ²
P 25	ISO 25	28	15
P 30	ISO 30	33	17
P 38	ISO 38	41	20
P 50	ISO 50	53	24

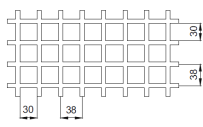
Alle Sicherheitsboden-Typen sind auch mit unbesandeter Oberfläche lieferbar



ISO 25



Seitenansicht



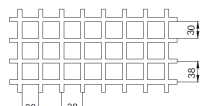
Draufsicht



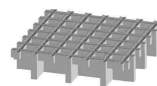
ISO 30



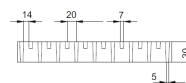
Seitenansicht



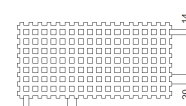
Draufsicht



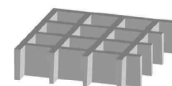
ISO 30 micro



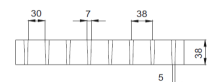
Seitenansicht



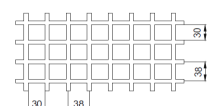
Draufsicht



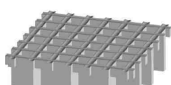
ISO 38



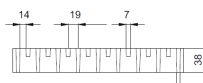
Seitenansicht



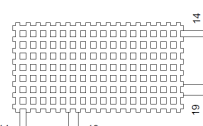
Draufsicht



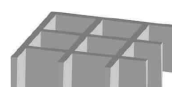
ISO 38 micro



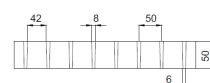
Seitenansicht



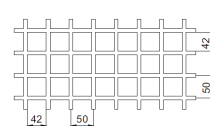
Draufsicht



ISO 50



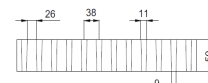
Seitenansicht



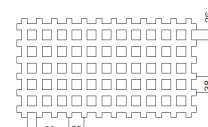
Draufsicht



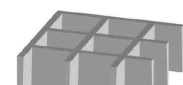
ISO 50 Schwerlast



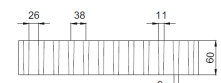
Seitenansicht



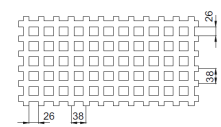
Draufsicht



ISO 60 Schwerlast



Seitenansicht



Draufsicht

Treppe

die Lösung für stationäre Zugänge
Zentimetergenaue senkrechte Höhe wählbar:
bei 45° Neigung von 430 - 3650 mm
bei 60° Neigung von 500 - 3750 mm



Podesttreppe

perfekt für stationäre Zugänge mit Plattform
Zentimetergenaue senkrechte Höhen wählbar:
bei 45° Neigung von 430 – 3650 mm
bei 60° Neigung von 500 – 3750 mm
Plattformlängen von 800 bis 2000 mm (wählbar in 200-mm-Schritten)



Podesttreppe fahrbar

ergonomische Arbeitsbedingungen im mobilen Einsatz
Zentimetergenaue senkrechte Höhen wählbar:
bei 45° Neigung von 860 – 3650 mm
bei 60° Neigung von 600 – 3750 mm
Plattformlängen von 800 bis 2000 mm
(wählbar in 200-mm-Schritten)
Fahrwerk wahlweise mit Traverse oder
schmales Fahrwerk mit Ballastierung.



Überstieg

stationäre Plattform zur Überbrückung von Hindernissen
Zentimetergenaue lichte Höhen wählbar:
bei 45° Neigung von 430 – 2370 mm
bei 60° Neigung von 500 – 2750 mm
Plattformlängen von 600 bis 2000 mm
(wählbar in 200-mm-Schritten)



Überstieg fahrbar

mobile Plattform zur Überbrückung von Hindernissen
Zentimetergenaue lichte Höhen wählbar:
bei 45° Neigung von 860 – 2170 mm
bei 60° Neigung von 1000 – 2550 mm
Plattformlängen von 600 bis 2000 mm
(wählbar in 200-mm-Schritten)
Fahrwerk wahlweise mit Traverse oder
schmales Fahrwerk mit Ballastierung.

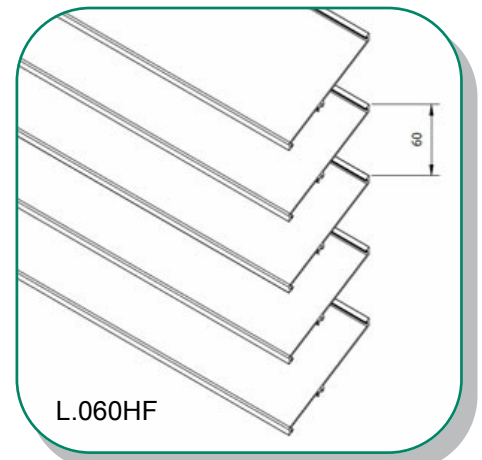
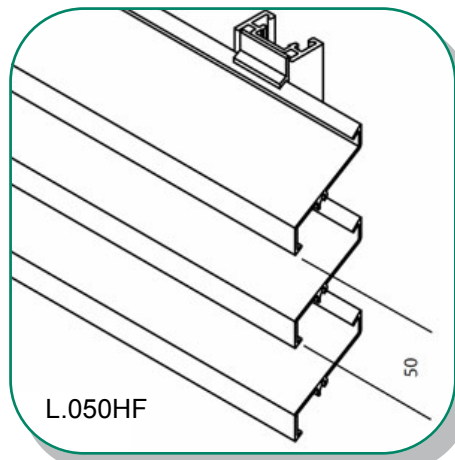
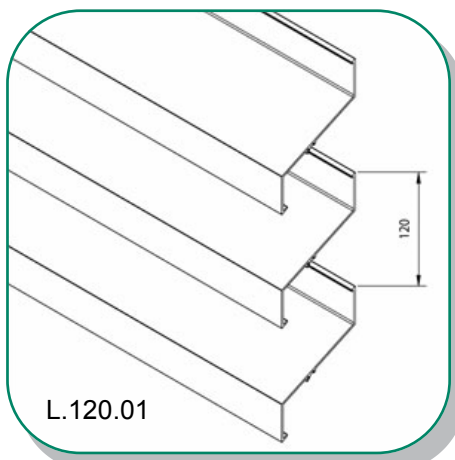
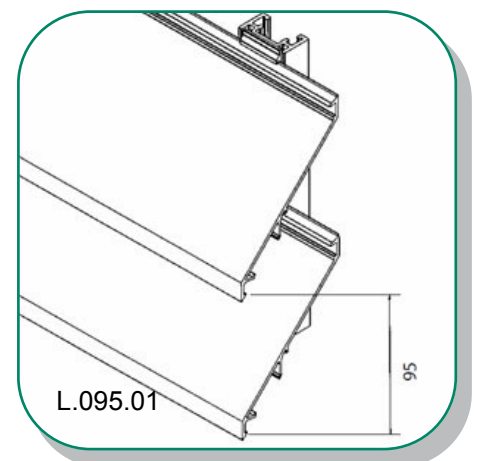
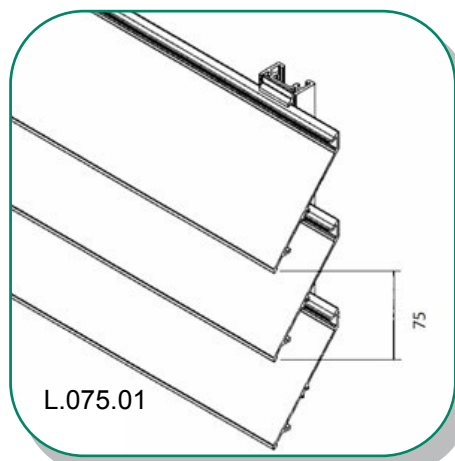
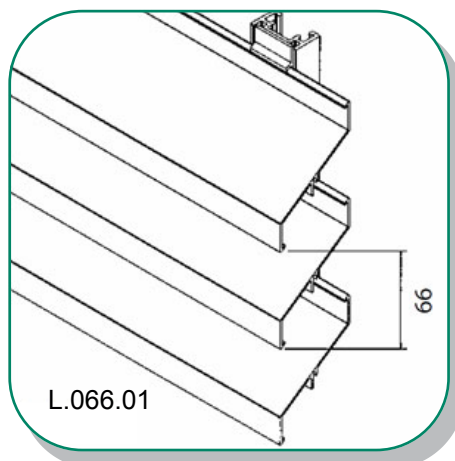
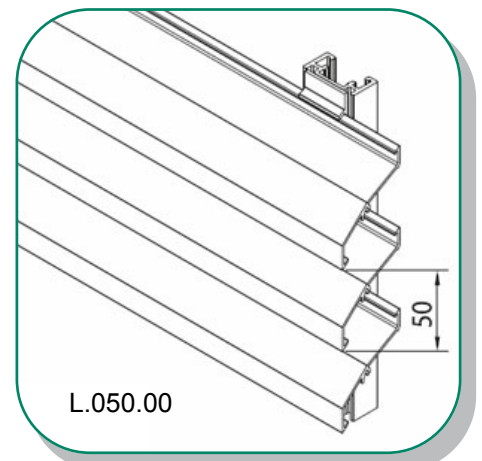
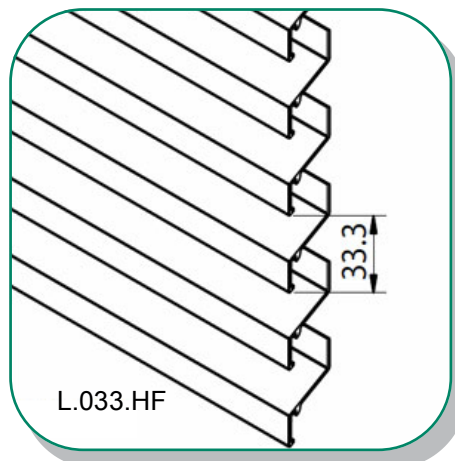
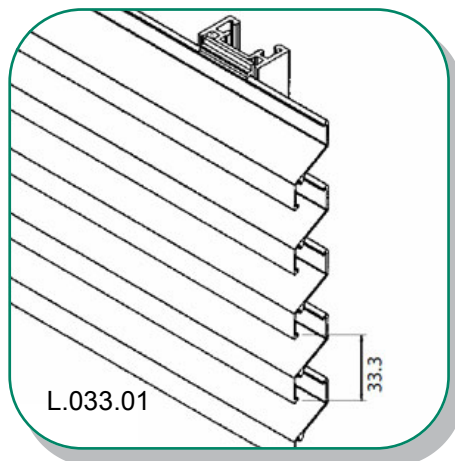


Treppenpodest

komfortabel und praktisch
Zentimetergenaue senkrechte Höhen wählbar:
von 400 – 990 mm
Plattformlängen von 600 bis 2000 mm (wählbar in 200-mm-Schritten)



Lamellenwandsysteme/ Lamellentypen



Weitere Informationen oder Broschüre, auf folgenden Link gehen und herunterladen:

<http://www.normrost.ch/lamellenwandsysteme-lamellentypen/>

Eingangsmatten Diplomat

Lieferzeit 3 - 4 Wochen

Trägerelemente aus verwindungssteifen Aluminiumprofilen / Aufrollbar und leicht zu reinigen
Verbindungen der Elemente aus PVC - ummantelten Stahlseilen

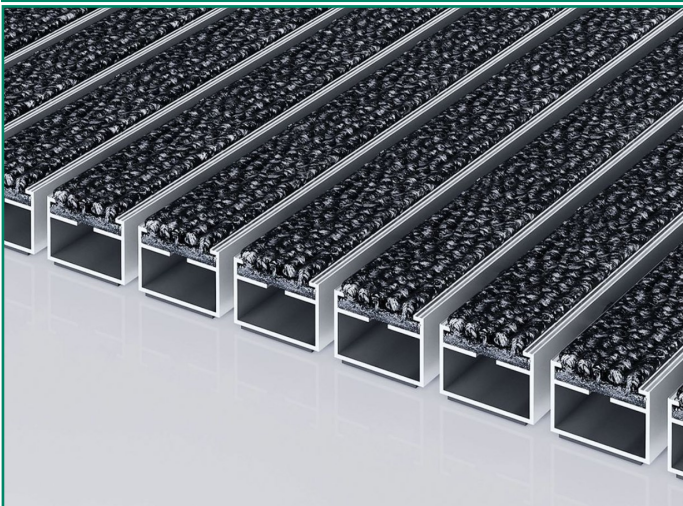
emco DIPLOMAT PREMIUM

Für Eingänge mit normaler bis starker Belastung

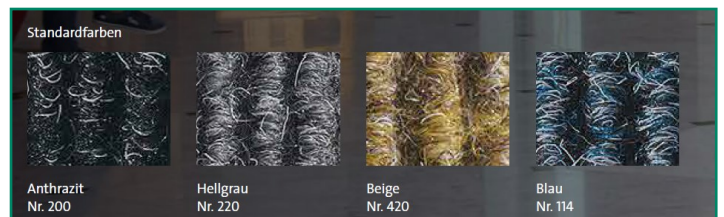
- z. B. für Wohn-, Verwaltungs- und Bürogebäude
- Höhen: 12, 17, 22 mm
- alle Einlagen auch in breiter Ausführung (L) erhältlich



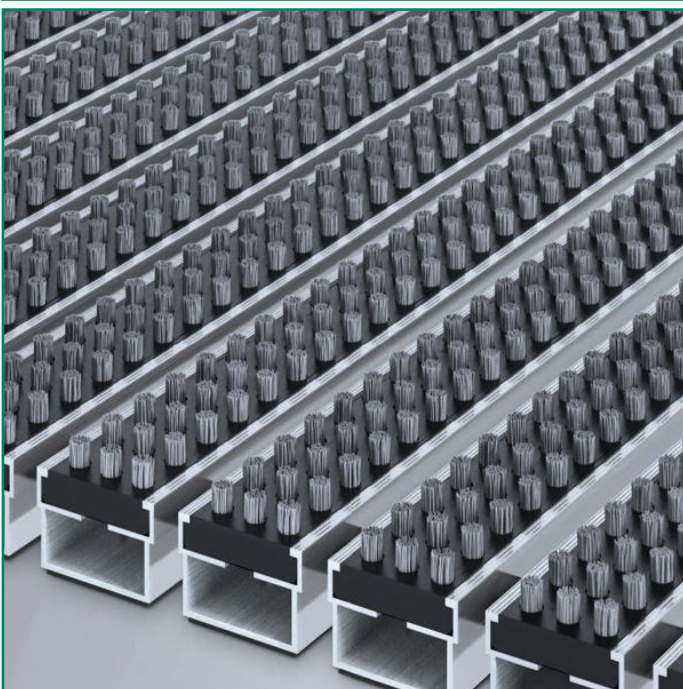
emco DIPLOMAT ORIGINAL mit Rippeinlage (R)



Mattenhöhe ca. in mm	12	17	22
Typ	512R	517R	522R



emco DIPLOMAT ORIGINAL mit mit Cassettenbürste (CB) Farben: grau oder schwarz



Mattenhöhe ca. in mm	12	17	22
Typ	512CB	517CB	522CB

Eingangsmatten Marschall

Lieferzeit 3 - 4 Wochen

Trägerelemente aus verwindungssteifen Aluminiumprofilen / Aufrollbar und leicht zu reinigen
Verbindungen der Elemente aus PVC - ummantelten Stahlseilen

emco MARSCHALL PREMIUM

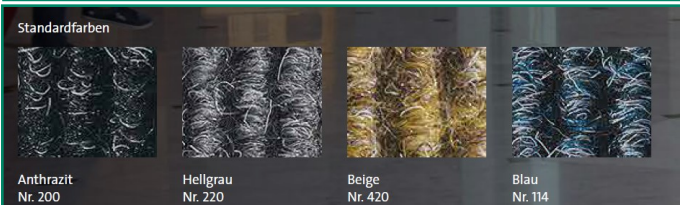
Für Eingänge mit extremer Belastung

- z. B. für Einkaufszentren, Flughäfen, Krankenhäuser und Bahnhöfe
- Höhen: 12, 17, 22 mm
- alle Einlagen auch in breiter Ausführung (L) erhältlich



emco MARSCHALL ORIGINAL mit Ripseinlage (R)

Mattenhöhe ca. in mm	12	17	22
Typ	512SR	517SR	522SR



emco MARSCHALL ORIGINAL mit Cassettenbürste (CB)

Farben: grau, schwarz

Mattenhöhe ca. in mm	12	17	22
Typ	512SCB	517SCB	522SCB



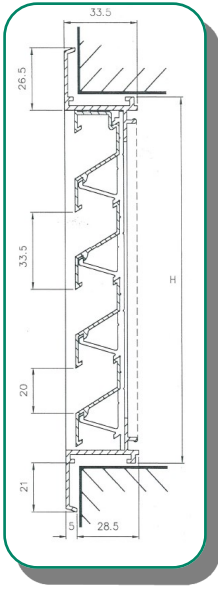
GS Gitterrost + Bauteile AG, Moosmattstrasse 24, CH-8953 Dietikon

Tel. 043 277 30 50 Fax. 043 277 30 54

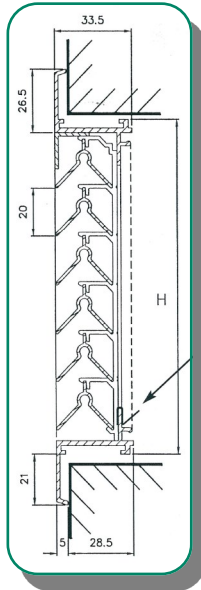
E-Mail: info@gs-gitterrost.ch - www.normrost.ch

Produkteübersicht für Wetterschutzgitter

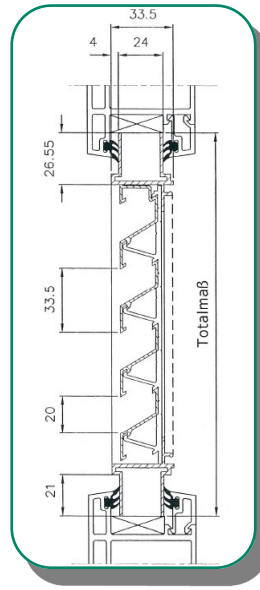
Typ 411



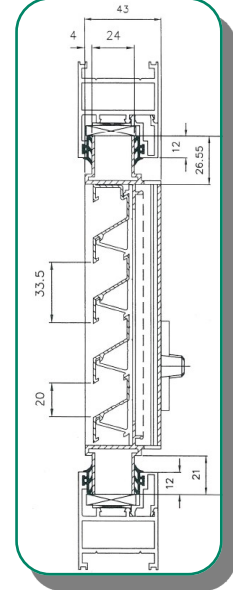
Typ 412



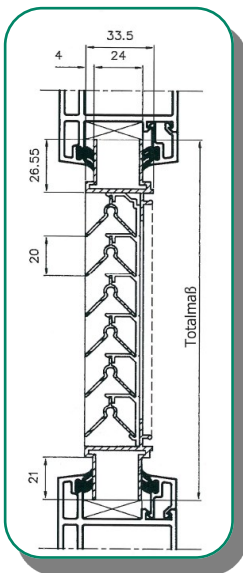
Typ 414



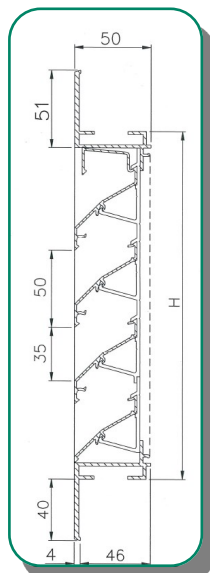
Typ 414V



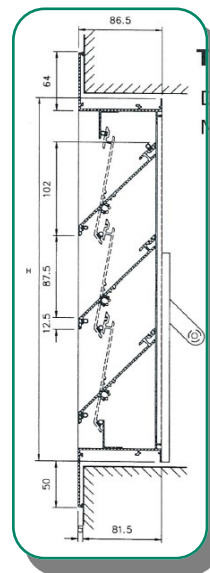
Typ 415



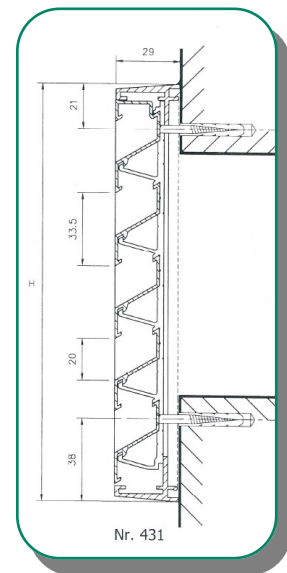
Typ 421



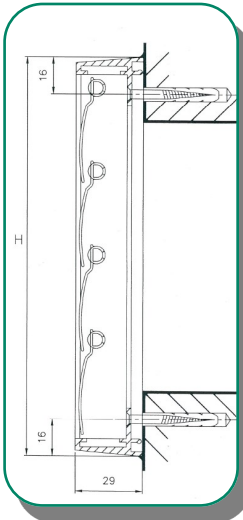
Typ 427



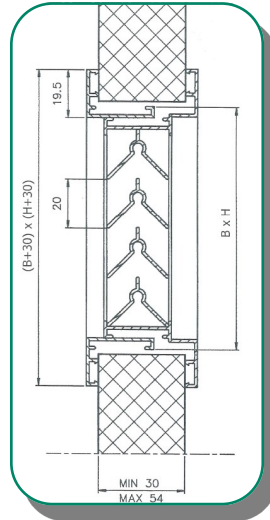
Typ 431



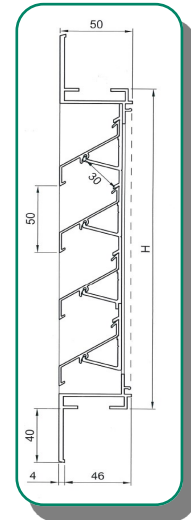
Typ 433



Typ 461

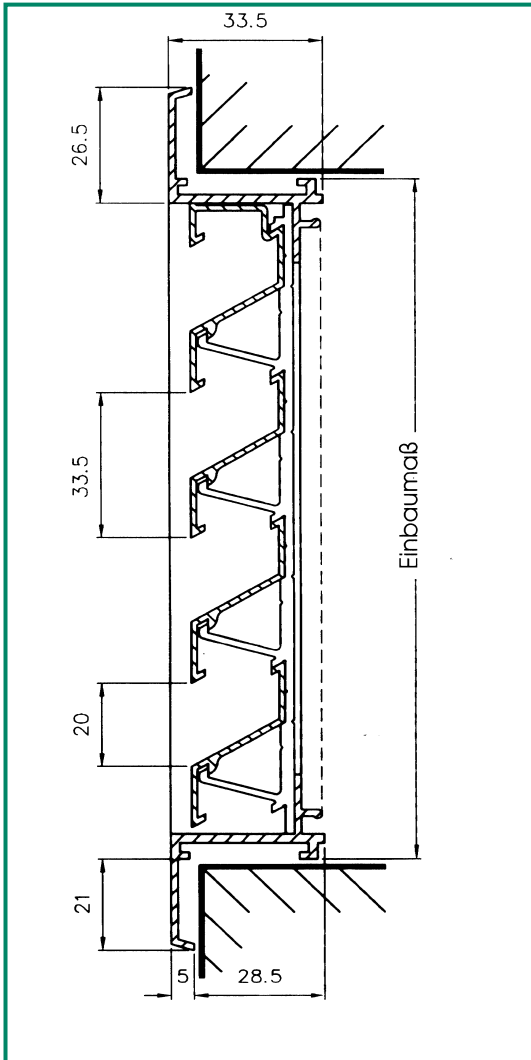


Typ 481



Wetterschutzgitter Typ 411

Lieferzeit ab Lager



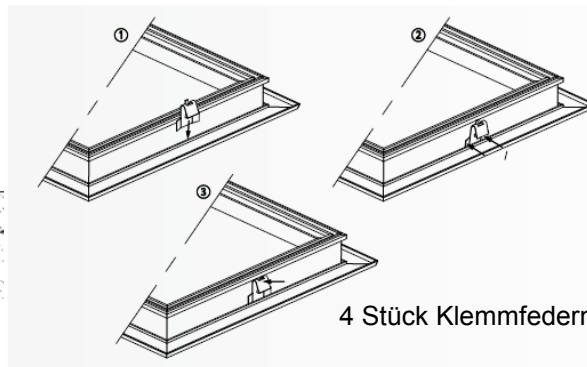
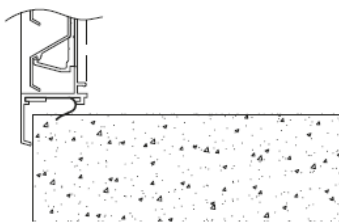
Wetterschutzgitter Typ 411 aus Aluminium für Mauer einbau mit Insektenschutzgitter aus Edelstahl V2A

Freier Luftdurchlass 43%

Sondermasse auf Anfrage
(Lieferzeit ca. 3 Woche)



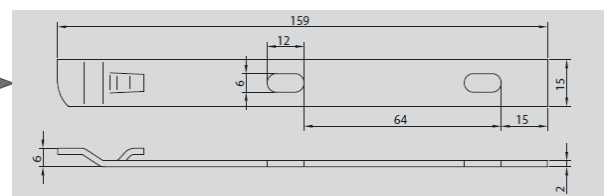
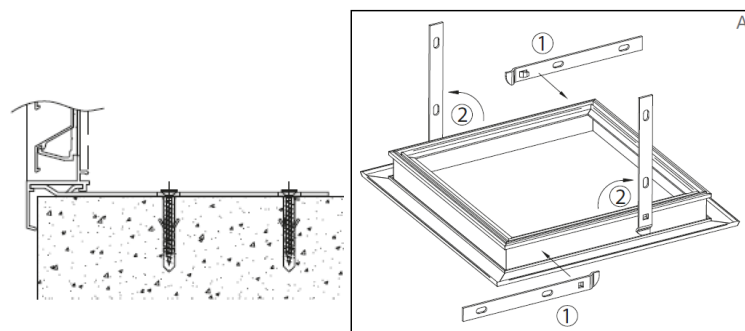
Einbaumass Breite x Höhe	Aussparungs- Mass	Art. Nr.	Preis
200 x 200	210 x 210	WG4112020	106.--
300 x 200	310 x 210	WG4113020	116.--
300 x 300	310 x 310	WG4113030	139.--
400 x 200	410 x 210	WG4114020	127.--
400 x 300	410 x 310	WG4114030	157.--
400 x 400	410 x 410	WG4114040	186.--
500 x 300	510 x 310	WG4115030	174.--
500 x 400	510 x 410	WG4115040	208.--
500 x 500	510 x 510	WG4115050	243.--
600 x 300	610 x 310	WG4116030	191.--
600 x 400	610 x 410	WG4116040	231.--
600 x 600	610 x 610	WG4116060	308.--
700 x 700	710 x 710	WG4117070	382.--



4 Stück Klemmfedern pro Gitter zum Einhängen CHF 6.--

2 Stück Maueranker zum Anstecken

CHF 4.--



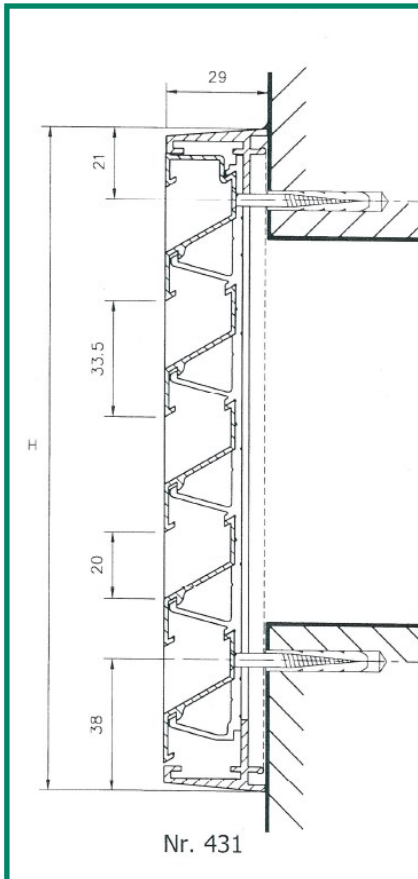
GS Gitterrost + Bauteile AG, Moosmattstrasse 24, CH-8953 Dietikon

Tel. 043 277 30 50 Fax. 043 277 30 54

E-Mail: info@gs-gitterrost.ch - www.normrost.ch

Wetterschutzgitter Typ 431

Lieferzeit 3 - 4 Wochen

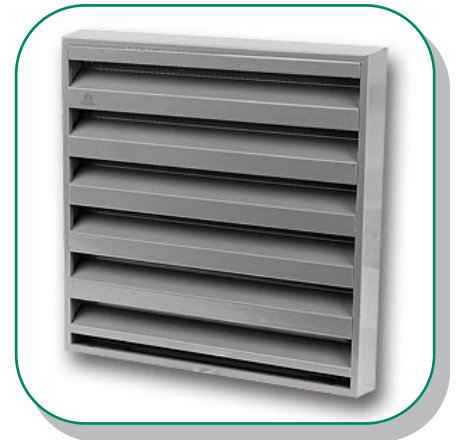


Wetterschutzgitter Typ 431 aus Aluminium für Wandanbau mit Insektenschutzgitter aus Edelstahl V2A

Freier Luftdurchlass 43%

Sondermasse auf Anfrage

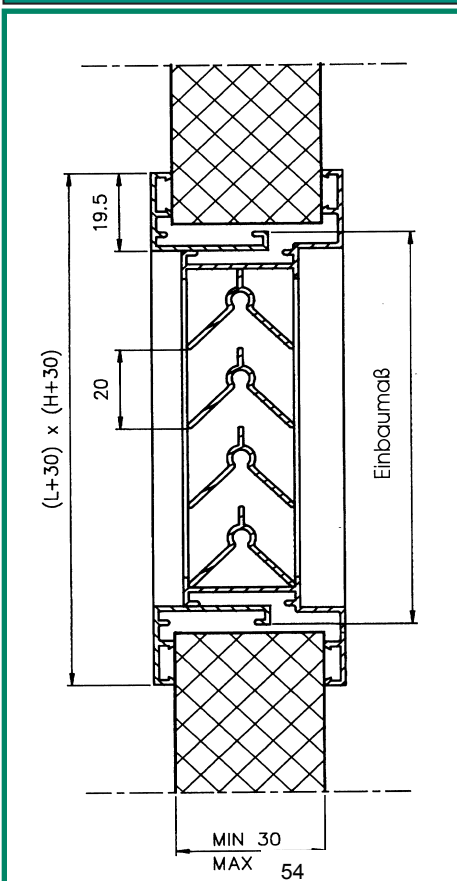
Fett gedruckte Preise ab Lager



Totalmass Breite x Höhe	Art. Nr.	Preis CHF
165 x 165	WG4311616	96.--
225 x 225	WG4312222	117.--
325 x 325	WG4313232	155.--
425 x 425	WG4314242	207.--
525 x 525	WG4315252	269.--

Lüftungsgitter Typ 461 für Türen

Lieferzeit 3 - 4 Wochen



Wetterschutzgitter Typ 461 aus Aluminium für Türstärken min. 30, max. 54 mm

Freier Luftdurchlass 39%

Sondermasse auf Anfrage
(Lieferzeit ca. 3 Wochen)
Höchstbreite 800 mm
Max. Höhe 1200 mm

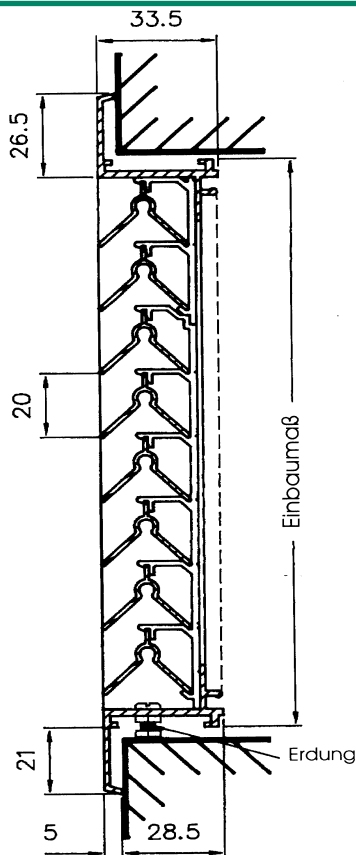
Türstärken von 55 - 80 mm auf Anfrage.



Einbaumass Breite x Höhe	Türstärke	Art. Nr.	Preis CHF
200 x 100	30 - 54 mm	WG4612010	119.--
400 x 200	30 - 54 mm	WG4614020	161.--
400 x 300	30 - 54 mm	WG4614030	190.--
500 x 300	30 - 54 mm	WG4615030	206.--
600 x 400	30 - 54 mm	WG4616040	261.--
425 x 76	30 - 54 mm	WG46142576	122.--

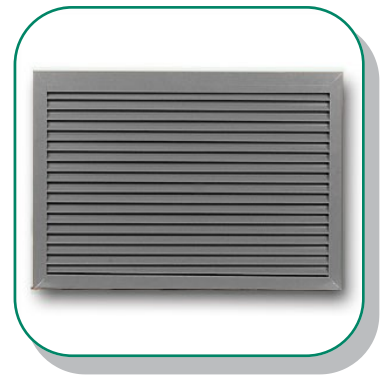
Wetterschutzgitter Typ 412

Lieferzeit 3 - 4 Wochen



Wetterschutzgitter Typ 412 aus Aluminium für Mauer einbau mit Insektenschutzgitter aus Edelstahl V2A
Für Hochspannungsanlagen inkl. Erdung als Standard mitgeliefert
Freier Luftdurchlass 39 %

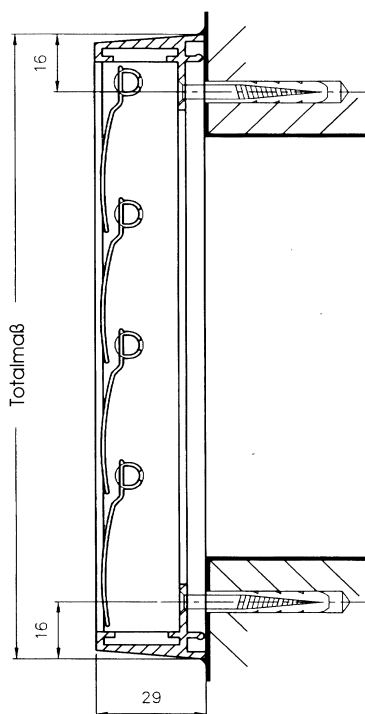
Sondermasse auf Anfrage
(Lieferzeit ca. 3 Wochen)
Breite jedes gewünschte Mass
Höhe alle 20 mm



Einbaumaß Breite x Höhe	Aussparungs Maß	Art. Nr.	Preis CHF
195 x 195	200 x 200	WG4122020	140.--
295 x 295	300 x 300	WG4123030	186.--
395 x 295	400 x 300	WG4124030	209.--
495 x 295	500 x 300	WG4125030	231.--
595 x 395	600 x 400	WG4126040	306.--

Überdruckklappe Typ 433

Lieferzeit 3 - 4 Wochen



Überdruckklappen Typ 433 aus Aluminium für Wandanbau

Sondermasse auf Anfrage
(Lieferzeit ca. 3 Wochen)
Breite alle 100 mm von 300-800 mm
Höhe alle 100 mm von 328-1528 mm



Totalmass Breite x Höhe	Preis CHF
173 x 173	102.--
210 x 210	107.--
246 x 246	123.--
328 x 328	214.--
428 x 428	290.--
528 x 528	392.--

Lüftungsbleche Alu roh

Lieferzeit ca. 1 Woche



Lüftungsblech Alu roh
Vertikal (B x H) mit Lamellen gepresst und Abbug 45°
ohne Stutzen, mit Fliegengitter

Grösse	Artnr.	Preis Alu	Artnr.	Preis CNS
165 x 210 mm	WVAF	47.--	WVCNSF	205.--
165 x 300 mm	WVAF	124.--	WVCNSF	227.--
190 x 240 mm	WVAF	55.--	WVCNSF	198.--
190 x 300mm	WVAF	141.--	WVCNSF	231.--
210 x 290 mm	WVAF	57.--	WVCNSF	232.--
210 x 400 mm	WVAF	152.--	WVCNSF	279.--

Lüftungsblech Alu roh
Quadratisch mit Lamellen gepresst
mit Stutzen, mit Fliegengitter



Stutzen	Blech	Preis	Preis
Durchmesser	Grösse	Aluminium	Edelstahl
80 mm	165x165	73.--	203.--
100 mm	165x165	73.--	203.--
125 mm	165x165	76.--	203.--
150 mm	190x190	77.--	214.--
160 mm	210x210	92.--	228.--
180 mm	240x240	100.--	234.--
200 mm	240x240	104.--	242.--
224 mm	290x290	119.--	356.--
250 mm	290x290	122.--	356.--
280 mm	340x340	145.--	402.--
300 mm	340x340	153.--	402.--
315 mm	390x390	157.--	
355 mm	390x390	183.--	
400 mm	440x440	198.--	
450 mm	500x500	261.--	
500 mm	550x550	273.--	

Weitere Abmessungen auf Anfrage

GS Gitterrost + Bauteile AG, Moosmattstrasse 24, CH-8953 Dietikon

Tel. 043 277 30 50 Fax. 043 277 30 54

E-Mail: info@gs-gitterrost.ch - www.normrost.ch



Teleskopmauerrohr komplett

Gitter 220 x 220 mm / Graualuminium
mit Tropfnase, Stutzen, Mittelrohr
und Rückstauklappe

Länge: 300 x 550 mm ausziehbar

Stutzen: \varnothing 100 mm, 125 mm, 150 mm

TMRA100,125 und 150 ab Lager

Grösse	Artnr.	Preis
d = 100 mm	TMRA100	63.--
d = 125 mm	TMRA125	63.--
d = 150 mm	TMRA150	63.--

Lüftungsblech Alu roh

Quadratisch mit Lamellen gepresst und Abbug 45°



Grösse	Artnr.	Preis	
		Aluminium	Edelstahl
140 x 140 mm	WQAF140140	39.--	
165 x 165 mm	WQAF165165	39.--	114.--
190 x 190 mm	WQAF190190	48.--	127.--
210 x 210 mm	WQAF210210	51.--	155.--
240 x 240 mm	WQAF240240	77.--	183.--
290 x 290 mm	WQAF290290	87.--	251.--
340 x 340 mm	WQAF340340	103.--	282.--
390 x 390 mm	WQAF390390	110.--	
440 x 440 mm	WQAF440440	119.--	
500 x 500 mm	WQAF500500	143.--	
550 x 550 mm	WQAF550550	157.--	

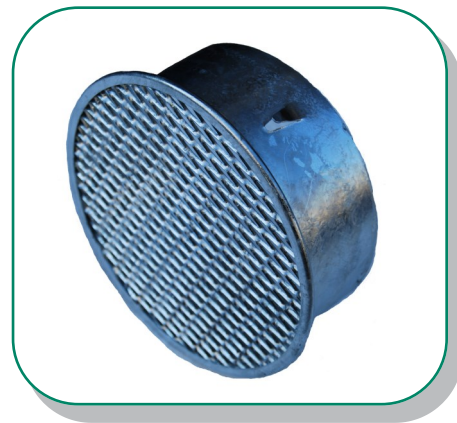
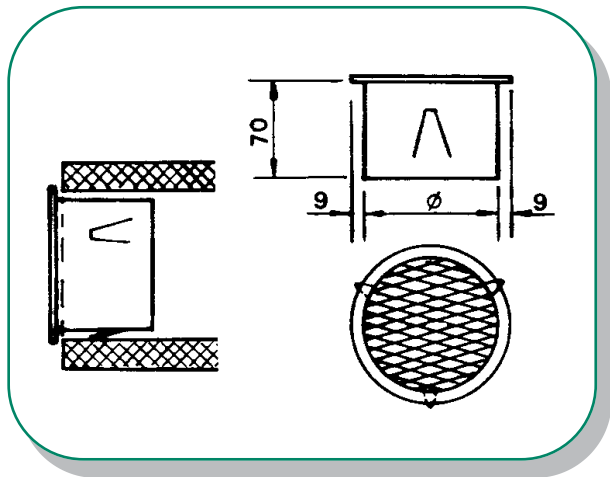
Lüftungsblech Alu roh

Horizontal (BxH) mit Lamellen gepresst und Abbug 45°
ohne Stutzen, mit Fliegengitter



Grösse	ArtNr.	Preis	
		Aluminium	Edelstahl
290 x 100 mm	WHAF290100	70.--	167.--
290 x 150 mm	WHAF290150	72.--	188.--
290 x 200 mm	WHAF290200	78.--	210.--
340 x 100 mm	WHAF340100	72.--	175.--
340 x 150 mm	WHAF340150	74.--	197.--
340 x 200 mm	WHAF340200	78.--	220.--

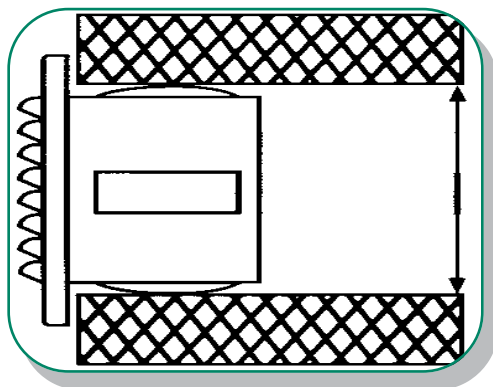
Weitere Abmessungen auf Anfrage



Ventilationseinsätze aus Stahlblech, feuerverzinkt

Gitter aus Streckmetall 7x16 mm
Stutzen mit Klemmfedern

Durchmesser	Art. Nr.	Preis
95	VZ95	19.--
115	VZ115	25.--
145	VZ145	27.--
190	VZ190	38.--
245	VZ245	56.--



Ventilationseinsätze aus Aluminium
mit Wetterlamellen und Fliegengitter



Durchmesser	Art. Nr.	Preis Aluminium
75	VAF75	25.--
95	VAF95	25.--
115	VAF115	30.--
145	VAF145	34.--
160	VAF160	34.--
180	VAF180	36.--
190	VAF190	45.--
220	VAF220	47.--
250	VAF250	59.--
280	VAF280	97.--
300	VAF300	81.--
315	VAF315	89.--

Fett gedruckte Preise ab Lager

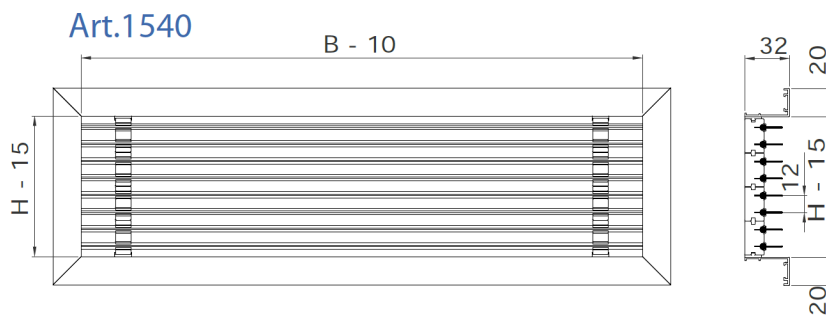


Cortenstahl - Gitterroste:

Wir fertigen für Sie ab sofort:

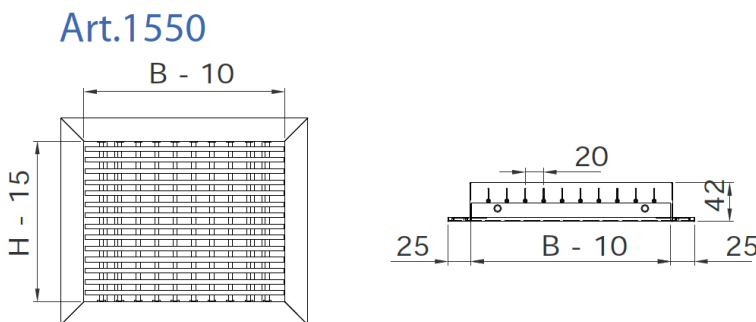
- Lichtschachtroste
- Podestroste
- Treppenstufen

Fragen Sie uns an, wir beraten sie gerne und erstellen Ihnen ein Angebot nach Mass.



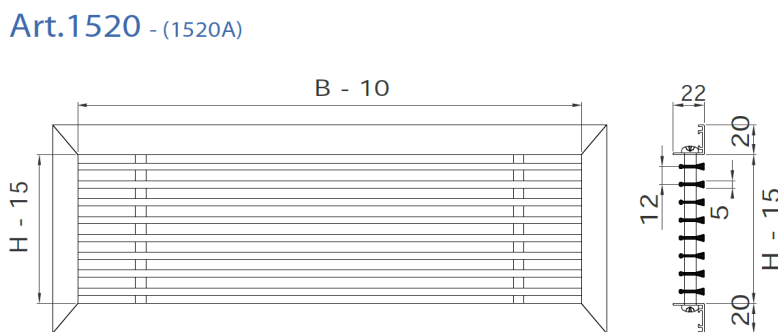
Art. 1540 Lineargitter aus Aluminium eloxiert, mit Einzel verstellbaren waagrechten Lamellen. Abdeckrahmen 20 mm

Aussparungsmass angeben !!!



Art. 1550 Lineargitter aus Aluminium eloxiert, mit hinten verstellbaren senkrechten Lamellen. Frontlamellen waagrecht fix. Abdeckrahmen 25 mm

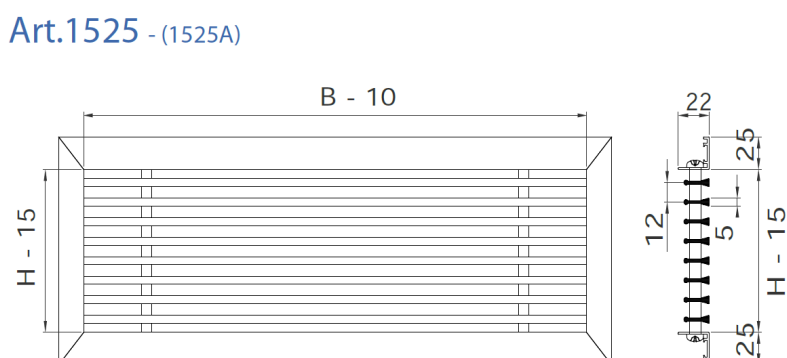
Aussparungsmass angeben !!!



Art. 1520 Lineargitter aus Aluminium eloxiert, mit geraden Lamellen. Abdeckrahmen 20 mm

Art. 1520A Lineargitter aus Aluminium eloxiert, mit Lamellen 15° Ablenkung. Abdeckrahmen 20 mm

Aussparungsmass angeben !!!

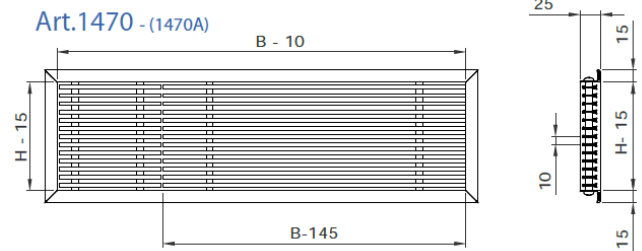
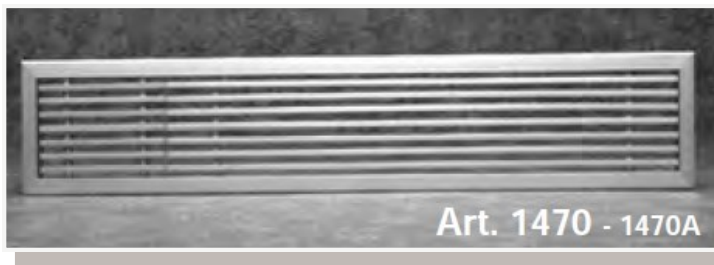
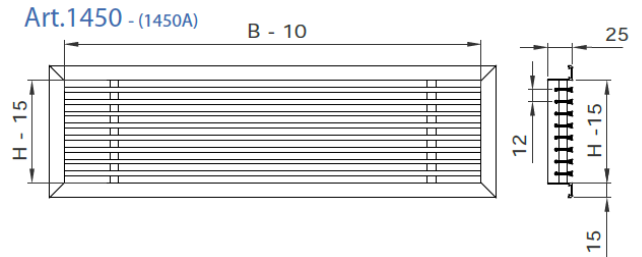
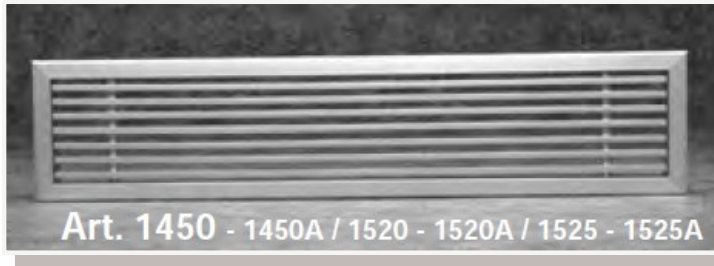
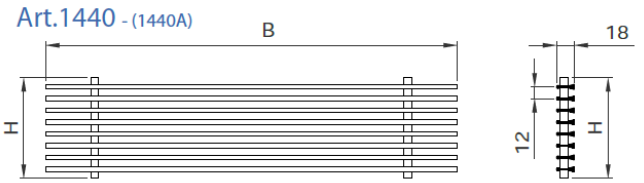
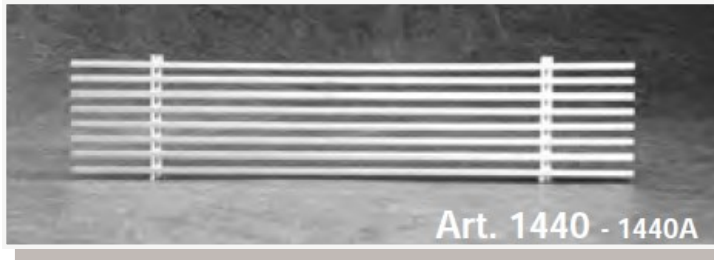


Art. 1525 Lineargitter aus Aluminium eloxiert, mit geraden Lamellen. Abdeckrahmen 25 mm

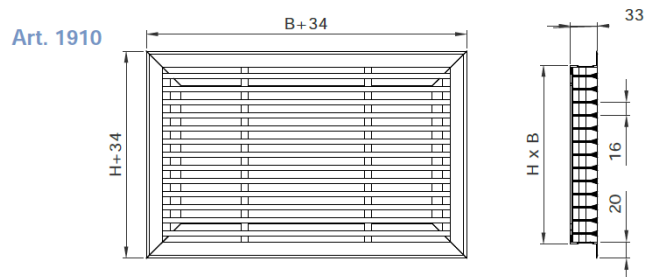
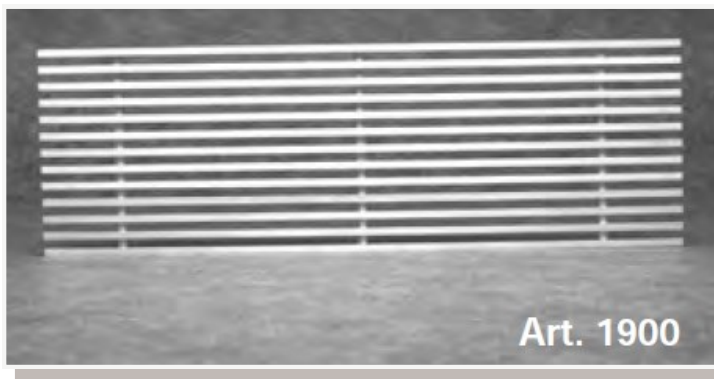
Art. 1525A Lineargitter aus Aluminium eloxiert, mit Lamellen 15° Ablenkung. Abdeckrahmen 25 mm

Aussparungsmass angeben !!!

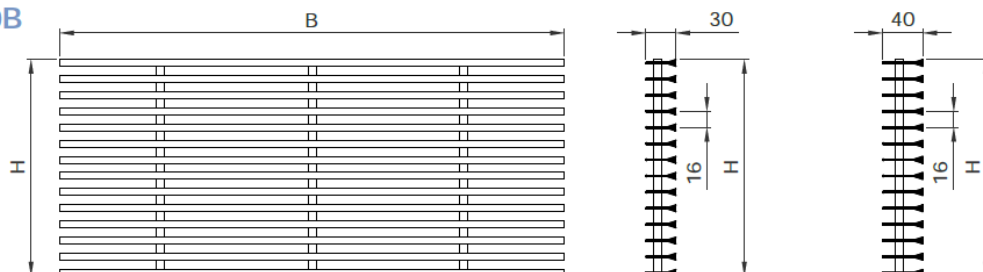
Nicht begehbare Linearroste



Begehbare Linearroste



Art. 1900 - 1900B



Rohrdurchführungen Bruttopreise

Fettgedruckter Preis ab Lager, Rest ca. 1 - 2 Wochen

Alle Ausführungen dicht gegen drückendes Wasser



			Standard	
Kernbohrung bzw. ID-Futterrohr mm	Mediumrohr AD in mm		V2A Druckplatten Schrauben V2A Gummibreite 1 x 40 mm Gummi: EPDM	
	von	bis	Art.-Nr.	CHF/ Stück
50	6	12	10500	48
70	10	22	10505	49
70	24	32	10506	49
70	32	41	10507	49
80	20	28	10510	57
80	32	40	10511	57
80	40	50	10512	57
100	15	22	10515	81
100	20	28	10516	81
100	25	32	10517	81
100	32	40	10518	81
100	36	44	10519	81
100	41	51	10489	81
100	46	56	10520	81
100	55	65	10521	81
125	35	40	10523	113
125	45	50	10524	113
125	55	64	10525	113
125	61	70	10526	113
125	70	78	10527	113
150	35	40	10529	161
150	46	54	10530	161
150	56	66	10531	161
150	69	78	10532	161
150	79	91	10533	161
150	85	94	10534	161
150	90	97	10536	161
150	98	110	10535	161
200	88	103	10540	220
200	108	115	10541	199
200	116	126	10542	220
200	119	128	10543	220
200	132	141	10544	220
200	135	144	10545	220
200	150	160	10546	220

Pressio - Extensions, Gummierweiterungen für Pressio Standard

Pressio Standard KB	Erweiterung auf:	Bezeichnung	Art.-Nr.	CHF. / Stück
100 mm	118-120 mm	Pressio - Extension 100 mm auf 118-120 mm	08012	10
80 mm	90 mm	Pressio - Extension 80 auf 90 mm	08001	10

GS Gitterrost + Bauteile AG, Moosmattstrasse 24, CH-8953 Dietikon

Tel. 043 277 30 50 Fax. 043 277 30 54

E-Mail: info@gs-gitterrost.ch - www.normrost.ch

Gültig ab 01.01.2024



			Standard	
Kernbohrung bzw. ID-Futterrohr	Mediumrohr AD in mm		V2A Druckplatten Schrauben V2A Gummibreite 1 x 40 mm Gummi: EPDM	
	mm	von bis	Art.-Nr.	SFr. / Stück
250	135	144	10550	308
250	140	149	10551	308
250	150	159	10552	308
250	156	165	10553	308
250	165	175	10554	308
250	174	181	10555	308
250	178	187	10556	308
250	197	202	10557	308
250	204	210	10558	308
300	178	187	10565	407
300	193	204	10566	407
300	198	207	10567	407
300	218	226	10568	407
300	242	252	10569	407
350	224	233	10570	484
350	249	258	10571	484
350	270	282	10572	484
400	270	280	10575	656
400	279	288	10576	656
400	304	313	10577	656
400	314	323	10578	656
400	320	330	10579	656



Pressio-Rings Universal Dichtungen mit Zwiebelringtechnik Art. 10499 geteilte Ausführung				
Kernbohrung bzw. ID-Futterrohr	Mediumrohr AD in mm		V2A Druckplatten Schrauben V2A Gummi: EPDM	SFr. / Stück
	mm	von bis	Art.-Nr.	
100	18	65	10490	62
100	20, 25, 32, 40, 50, 63		10499	68
150	32,40,50,63, 76, 90, 110		10495	162
200	110, 125, 140, 160		10493	237

Pressio Ring Individual Sonderausführung Lieferzeit 1 - 2 Wochen

Kernbohrung	Mediumrohr	Mediumrohr	Mediumrohr	Mediumrohr	Mediumrohr	Mediumrohr
	17 - 65 mm	22 - 115 mm	22 - 160 mm	22 - 210 mm	22 - 250 mm	22 - 324 mm
bis 100 mm	CHF 374					
101 - 150 mm		CHF 380				
151 - 200 mm			CHF 547			
201 - 250 mm				CHF 765		
251 - 300 mm					CHF 1116	
350 mm						CHF 1352
400 mm						CHF 1605



Blindflanschen

Artikel Nr.	Typ	Kernbohrung Ø innen / mm	Preis in Fr./Stk.
10587	80	80	57
10596	100	100	81
10597	125	125	113
10598	150	150	160
10591	200	200	220



Mauerhülsen aus Faserzement

Artikel Nr.	Typ DN	Länge in mm	Preis in Fr./Stk.
	13101	80	250
13113	100	250	78
13125	125	250	83
13137	150	250	97
13149	200	250	112
13161	250	250	149
13173	300	250	179



Pressio - 4 cables fix und univeral

Pressio 4 Cables KB	ID Druckplatt	für folgende Kabel	Art.-Nr.	SFr. / Stück
100 mm	66 mm	8, 2 x 10, 12, 14, 16, und 18 mm inkl. Blindstopfen	11010	182.--
100 mm	geteilt	4 x von 6 - 30 mm Zwiebelringtechnik inkl. Blindstopfen	11020	162.--
150 mm	geteilt Dichtheit 1 bar	3x 25-50 mm geteilt je 25, 30, 35, 40, 45, 50 mm (Dichtbereich ab 22 mm) Lieferumfang: inkl. Blindstopfen	11026	407.--
150 mm	geteilt Dichtheit 1 bar	7x 5-32 mm geteilt je 5, 10, 15, 20, 25, 32 mm (Dichtbereich ab 3 mm) Lieferumfang: inkl. Blindstopfen	11027	409.--
200 mm	geteilt Dichtheit 1 bar	3x 25-50 mm, 4x 5-32 mm DN 50: je 25, 30, 35, 40, 45, 50 mm (Dichtbereich ab 22 mm) DN 32: je 5, 10, 15, 20, 25, 30 mm (Dichtbereich ab 3 mm) Lieferumfang: inkl. Blindstopfen	11028	529.--



Pressio-Elements 4 pipes - Abmessungen in mm

Pressio Elem. Typ	Dichtbereich		Bogenlänge	Medienrohr		Breite des Gummiteils im Anlieferzustand	Gesamtbreite im Anlieferzustand	Mindestanzahl Elemente/ Ring	erforderliche Wanddicke	Schrauben	Schraubenkopf	Schlüsselweite
	min.	max.		min. Ø	max. Ø							
IL 100	9,0	12,5	31,0	25,0	219,0	45	60	4	60	M 4 x 60	Innensechskant	3 mm
IL 200	12,5	15,7	30,0	21,3	323,9	45	63	4	63	M 5 x 70	Innensechskant	4 mm
IL 265	16,0	20,0	41,0	50,0	406,4	45	63	5	63	M 5 x 70	Innensechskant	4 mm
IL 275	16,0	20,0	25,6	00	90,0	45	63	4	63	M 5 x 70	Innensechskant	4 mm
IL 300	18,0	22,5	41,0	44,5	273,0	65	90	5	90	M 6 x 90	Innensechskant	5 mm
IL 310	18,0	22,5	57,0	60,3	406,4	65	90	5	90	M 6 x 90	Innensechskant	5 mm
IL 315	21,1	26,0	38,4	37,0	323,9	65	90	5	90	M 6 x 90	Innensechskant	5 mm
IL 325	23,2	30,0	79,0	133,0	711,0	65	100	6	100	M 6 x 100	Außensechskant	10 mm
IL 340	25,5	34,0	41,4	30,0	323,9	65	100	4	100	M 6 x 100	Außensechskant	10 mm
IL 360	32,0	42,0	55,1	40,0	406,4	65	100	5	100	M 6 x 100	Außensechskant	10 mm
IL 400	36,0	46,0	93,1	139,7	1220,0	85	125	6	125	M 8 x 130	Außensechskant	13 mm
IL 410	37,0	48,5	67,6	60,3	323,9	85	125	5	125	M 8 x 130	Außensechskant	13 mm
IL 425	28,0	37,0	93,1	144,0	1220,0	85	125	6	125	M 8 x 130	Außensechskant	13 mm
IL 440	44,0	55,0	99,0	139,7	1220,0	85	125	6	125	M 8 x 130	Außensechskant	13 mm
IL 475	41,0	48,5	68,6	60,3	1220,0	85	125	5	125	M 8 x 130	Außensechskant	13 mm
IL 500	60,0	71,5	99,8	100,0	1220,0	90	140	5	140	M 10 x 150	Außensechskant	17 mm
IL 525	55,0	63,5	99,8	133,0	1220,0	90	140	6	140	M 10 x 150	Außensechskant	17 mm
IL 575	48,0	58,0	79,3	88,9	1220,0	90	140	5	140	M 10 x 150	Außensechskant	17 mm
IL 615	81,0	98,0	155,5	219,0	3000,0	100	165	6	165	M 12 x 180	Außensechskant	19 mm
IL 625	81,0	98,0	106,7	88,9	2000,0	100	165	5	165	M 12 x 180	Außensechskant	19 mm
IL 650	69,0	84,0	106,7	88,9	2000,0	100	165	5	165	M 12 x 180	Außensechskant	19 mm
IL 700	95,0	110,0	155,5	219,0	3000,0	100	165	6	165	M 12 x 180	Außensechskant	19 mm


Fragen Sie uns an, wir beraten Sie gerne und stellen für Sie Ihr passendes Element innert 24 Std. bereit.

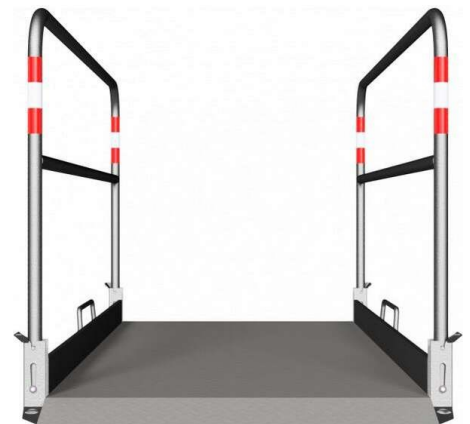
Mauerkragen EPDM - Fernwärme Pressring



V2A Druckplatte mit 2 x 40 mm Gummi aus EPDM

Kernbohrung	Mediumrohr	Art Nr.	CHF/ Stück
150 mm	98-110 mm	10707	320.--
250 mm	135-144 mm	10715	501.--
250 mm	156-165 mm	10718	501.--
250 mm	178-187 mm	10720	501.--
250 mm	110 mm	43620	912.--
250 mm	119-128 mm	40944	912.--

Mauerkragen Kautschuk	AD Rohr in mm	Spannbereich		Art.-Nr.	SFr. / Stück
		von AD-Rohr	bis AD-Rohr		
	40	38	42	12801	31
	50	48	53	12802	31
	63	60	64	12803	33
	75	71	80	12804	33
	90	84	92	12805	36
	110	108	116	12806	30
	125	120	130	12807	33
	140	135	148	12808	42
	160	154	166	12809	45
	180	175	190	12810	55
	200	195	210	12811	51
	225	215	230	12812	62
	250	245	260	12813	67
	280	275	290	12814	72
	315	310	327	12815	78
	355	350	365	12816	auf Anfrage
	400	395	410	12817	auf Anfrage
	450	440	460	12818	auf Anfrage
	500	495	515	12819	auf Anfrage
	560	555	580	12820	auf Anfrage
630	625	650	12821	auf Anfrage	
710	705	735	12822	auf Anfrage	
800	795	830	12823	auf Anfrage	
900	895	930	12824	auf Anfrage	
1000	995	1030	12825	auf Anfrage	
1200	1195	1240	12826	auf Anfrage	
1400	1395	1450	12827	auf Anfrage	



Grabenbrücke aus Aluminium Breite 1000 mm

Grabenbrücke aus Aluminium für den sicheren Übergang über Gräben und Kanäle, komplett aus Aluminium, mit Auffahrrampe für Rollstühle, Kinderwagen, etc., der Belag besteht aus rutschsicherem Alu-Tränenblech 3/4 mm inkl. Auffahrrampe, Grundgestell, Geländer und Belag aus Aluminium, seitliche Absicherung des Fußraums durch Alu-Bordbretter, die Geländer sind mit rot-weiß-rot Reflektorstreifen ausgestattet, beidseitig angeschweißte Tragegriffe ermöglichen ein ergonomisches Handling, vier eingearbeitete Stapelwinkel ermöglichen einen sicheren Transport sowie eine ordentliche Lagerung, durch vier eingearbeitete Ösen können die Brücken mit dem Erdnagel Art.-Nr. 30W80 gegen Verrutschen gesichert werden.

Tragfähigkeit: 200 kg/m²

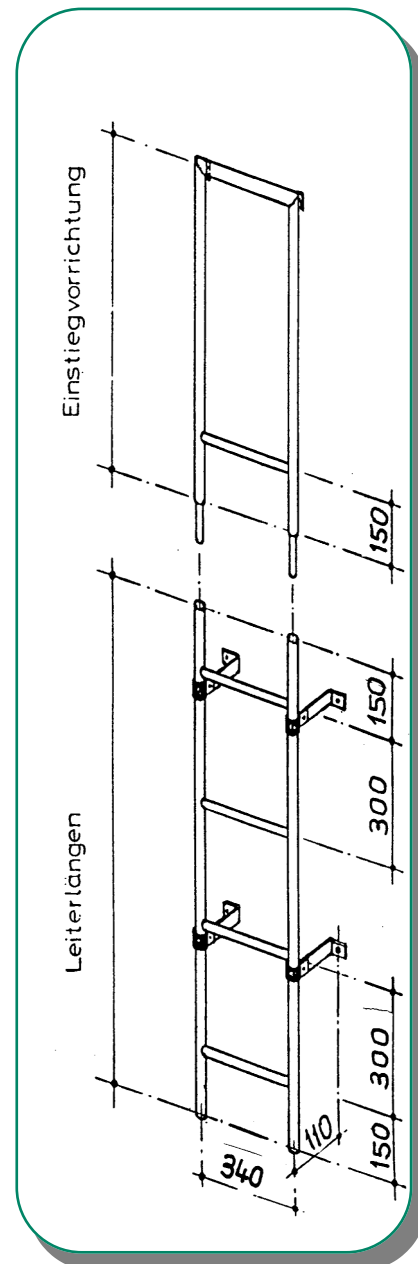
Weitere Infos auf:

www.gsshop.ch/grabenbrücke-aus-aluminium

Artikel Nr.	Länge	Breite	Lieferzeit	Preis in Fr./Stk.
20280	1800 mm	1000 mm	ca. 3 Wochen	1700.--
20281	2200 mm	1000 mm	ab Lager	1900.--
20282	2800 mm	1000 mm	ca. 3 Wochen	2290.--
20283	3300 mm	1000 mm	ca. 3 Wochen	2740.--
20284	4500 mm	1000 mm	ca. 3 Wochen	4400.--
20285	5500 mm	1000 mm	ca. 3 Wochen	5980.--
20286	6500 mm	1000 mm	ca. 3 Wochen	7410.--

Holmen aus 1" Rohr mit eingeschweissten Sprossen aus 1/2" Rohr
 Breite aussen 375 mm, Sprossenabstand 300 mm
 Rohrschellen zum Anschrauben, vertikal verschiebbar
 Alle Leitern inkl. Befestigungsmaterial

Länge mm	Sprossen	Dollen	feuerverzinkt Fr/ Stk.	Aluminium Fr/ Stk.	Chromstahl Fr/Stk.
900	3	4	190.--	213.--	320.--
1200	4	4	217.--	262.--	383.--
1500	5	4	252.--	299.--	448.--
1800	6	4	283.--	344.--	512.--
2100	7	4	314.--	382.--	576.--
2400	8	4	344.--	419.--	642.--
2700	9	4	377.--	479.--	703.--
3000	10	6	416.--	524.--	823.--
3300	11	6	446.--	569.--	868.--
3600	12	6	479.--	606.--	927.--
3900	13	6	516.--	643.--	1032.--
4200	14	8	554.--	688.--	1114.--
4500	15	8	596.--	718.--	1167.--
4800	16	8	643.--	763.--	1241.--
5100	17	8	688.--	808.--	1294.--
5400	18	8	733.--	883.--	1339.--
5700	19	10	778.--	897.--	1406.--
6000	20	10	823.--	972.--	1481.--
Einstiegsvorrichtung zum Aufstecken, Länge 1000 mm, mit einer Sprosse			270.--	299.--	329.--
Schutzkorb D 650 mm per lfm			374.--		
Steckhüsen			27.--	60.--	48.--



350/CE Steigbügel MSU ab Lager verfügbar Fr. 30.--

Bestell- Nr.: 40401

Arbeitshöhe: 4.5 m
Breite Quertraverse: 0.88 m
Gewicht: 14 Kg
Leiterlänge, ausgefahren: 3.8 m
Leiterlänge, eingefahren: 0.88 m
Sprossenanzahl: 13
Transportabmessungen: 880 mm x 500 mm x 100 mm
Äussere Breite: 500 mm

Preis CHF 389.--

Bestell- Nr. : 41662

ZAP Teleneo S
mit schwenkbarem Schutzbügel
Grossflächige Plattform 500 x 400 mm
6 - 9 Sprossen inkl. Plattform
Plattformhöhe verstellbar von 1.54 - 2.3 m

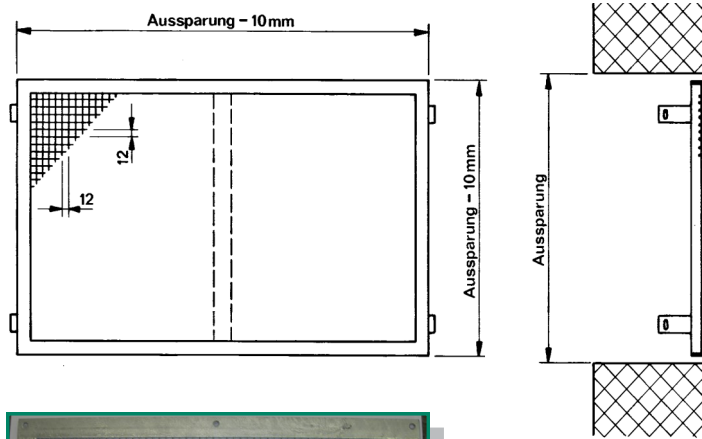
Arbeitshöhe ca. 4.3 m

Preis CHF 1750.--



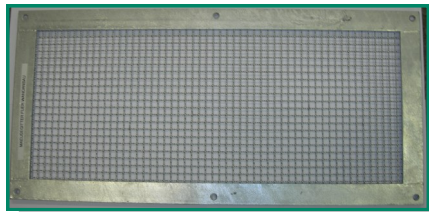
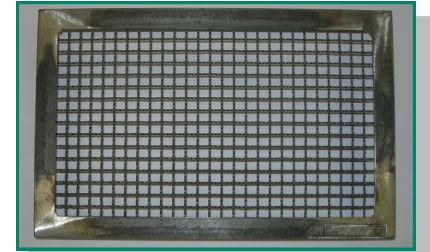
Mäusegitter nach Mass

Lieferzeit ca. 3 Wochen



Im Vollbad verzinkt

Winkelisenprofil 25/25/3 mm mit Laschen und eingeschweisstem Wellengitter 12x12x2.2 mm

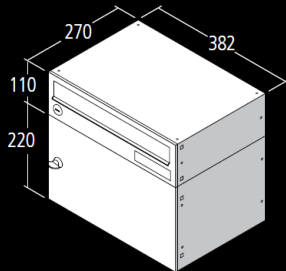


Variante
Flacheisenrahmen 40/4 mm mit
4 Senklöcher zum Anschrauben

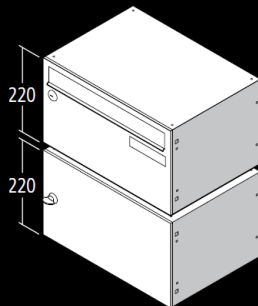
Aussparungsmass Breite x Höhe	Anzahl Sprossen	Preis CHF
bis 0,15 m2	0	390.--
0,16 bis 0,25 m2	0	458.--
0,26 bis 0,35 m2	0	543.--
0,36 bis 0,50 m2	0	595.--
0,51 bis 0,65 m2	1	735.--
0,66 bis 0,80 m2	1	888.--
0,81 bis 1,00 m2	1	978.--
1,01 bis 1,20 m2	2	1093.--
1,21 bis 1,40 m2	2	1216.--
1,41 bis 1,60 m2	2	1345.--
1,61 bis 1,80 m2	3	1465.--
1,81 bis 2,00 m2	3	1583.--
2,01 bis 2,20 m2	3	1708.--
2,21 bis 2,40 m2	3	1870.--

Brief- Depotkasten Typ 27

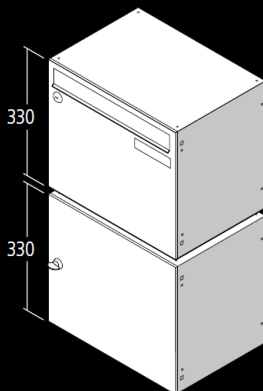
TYP 27 – Querformat



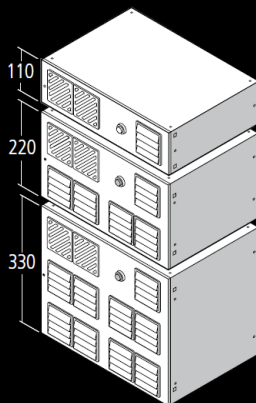
Briefkasten und Depotkasten 382 x 110/220 x 270 mm (Einwurf 352 x 33 mm)
nach PTT-Norm



Briefkasten und Depotkasten 382 x 220 x 270 mm (Einwurf 352 x 33 mm)
nach PTT-Norm



Briefkasten und Depotkasten 382 x 330 x 270 mm (Einwurf 352 x 33 mm)
nach PTT-Norm



Sonnerie- und Blindkasten 382 x 110/220/330 x 270 mm



TYP 38 – Längsformat

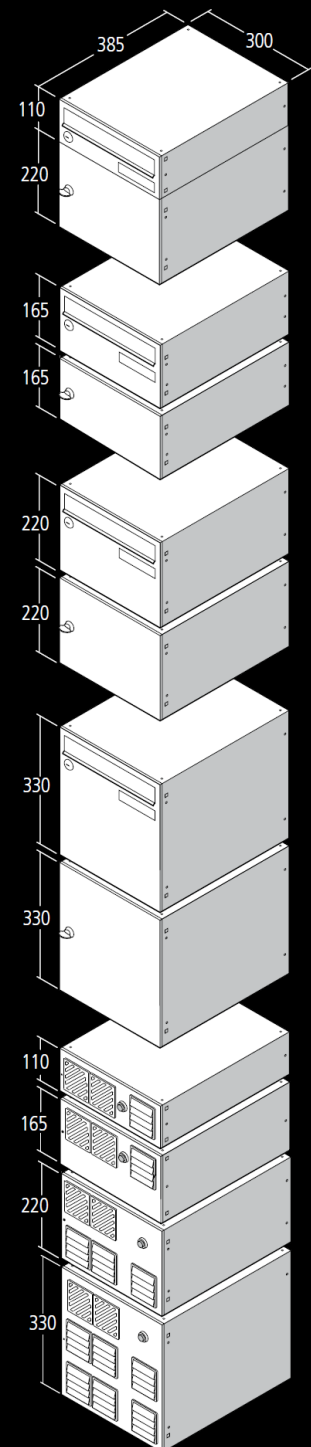
Briefkasten und Depotkasten 300 x 110/220 x 385 mm (Einwurf 265 x 33 mm)
nach PTT-Norm

Briefkasten und Depotkasten 300 x 165 x 385 mm (Einwurf 265 x 33 mm)
nach PTT-Norm

Briefkasten und Depotkasten 300 x 220 x 385 mm (Einwurf 265 x 33 mm)
nach PTT-Norm

Briefkasten und Depotkasten 300 x 330 x 385 mm (Einwurf 265 x 33 mm)
nach PTT-Norm

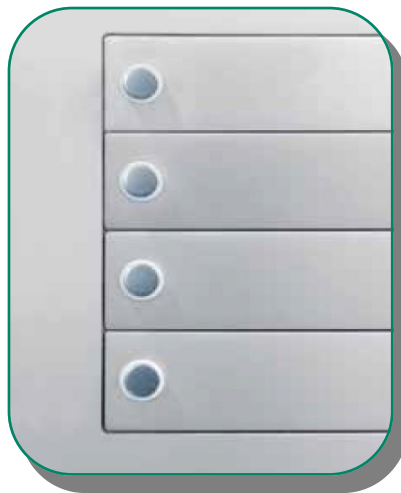
Sonnerie- und Blindkasten 300 x 110/165/220/330 x 385 mm



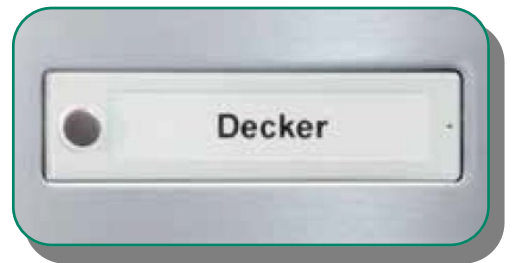
Brief- Depotkasten Sonnerie



RSA2 Kompakt Sonnerietaster aus Aluminium oder Edelstahl



RSA2 Kompakt Sonnerietaster aus Aluminium oder Edelstahl Blockbauweise



RSA2 Kompakt Sonnerietaster aus Kunststoff



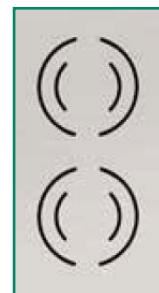
Der Namensschildwechsel kann einfach von vorn mittels beiliegendem Spezialwerkzeug erfolgen. Das Werkzeug wird integriert auf der Rückseite jeden Tasters



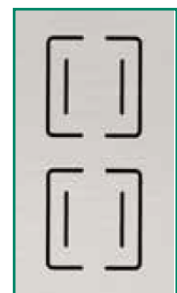
RSA2 Sonnerietaster aus Kunststoff



RSA2 Sonnerietaster aus Aluminium oder Edelstahl mit LED Beleuchtung



RSA2 Sprechfeld Standard

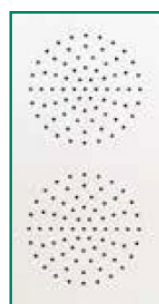


RSA2 Sprechfeld Winkel

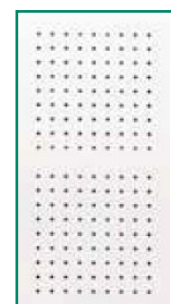
Die Renz-System-Klappe **RSK** bietet neben einem Dämpfer für sanftes und kaum hörbares Schliessen zusätzlich eine Feder, welche die Klappe dicht geschlossen hält. Damit hat das lästige Klappern bei Wind nun ein Ende.

Das integrierte Regenableitsystem der Renz-System- Klappe **RSK** sorgt dafür, dass von oben Eindringendes Wasser direkt nach vorn herausgeleitet wird.

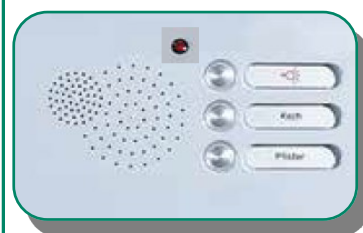
So bleibt die Post zuverlässig trocken.



RSA2 Sprechfeld Lochkreis



RSA2 Sprechfeld Lochquadrat



RSA Antiwandalismus Sonnerie mit Lichttaster

Anlagentypen Beispiele



Abb. 1 Briefkasten Typ 38 mit Edelstahltüren, mit Ovalrohrständer zum anschrauben. RSA Sonnerietaster, mit Beschriftungsbalken durchgravur



Abb. 2 Briefkasten Typ 38 mit Prisma Verkleidung, mit Stützen zum anschrauben. RSA Sonnerietaster, mit Beschriftungsbalken graviert und mit Farbe hinterlegt.



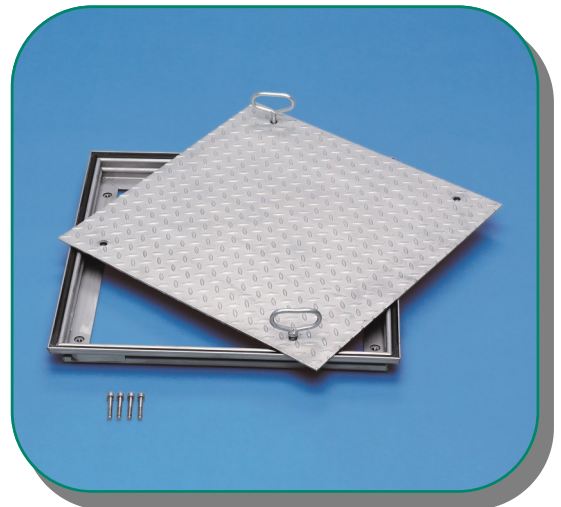
Abb. 3 Briefkasten Typ 27 mit Tetroverkleidung, mit Stützen zum anschrauben. Pulverbeschichtet RAL 9007 graualuminium



Abb. 4 Briefkasten Typ 27 mit Quadraverkleidung, mit Ovalrohrstützen zum anschrauben. Pulverbeschichtet RAL 9016 verkehrswiss

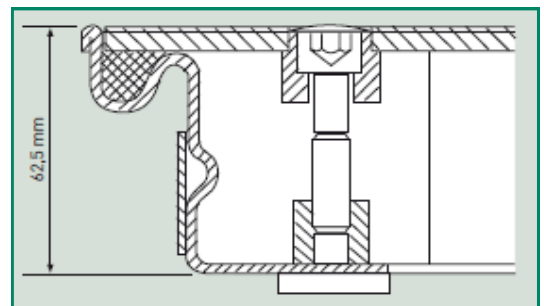
Schachtabdeckung mit Deckelplatte aus Aluminium.
9 Pluspunkte:

- Rahmen aus feuerverzinktem Stahl (Edelstahl auf Anfrage).
- Deckelplatte aus geriffeltem, rutschfestem Aluminium.
- Geruchs- und tagwasserdicht.
- Spezialabdichtung und Verschraubung.
- Belastung: Prüfkraft 15 KN (= 1,5 t).
- Bauhöhe 62,5 mm.
- EPDM-Dichtung (benzolbeständige Dichtung auf Anfrage).
- Griffpaar aus Edelstahl, bestehend aus einem selbstabhebenden Öffnungsgriff und Aushebegriff.
- Mehrfachverschraubung (Anzahl größenabhängig).



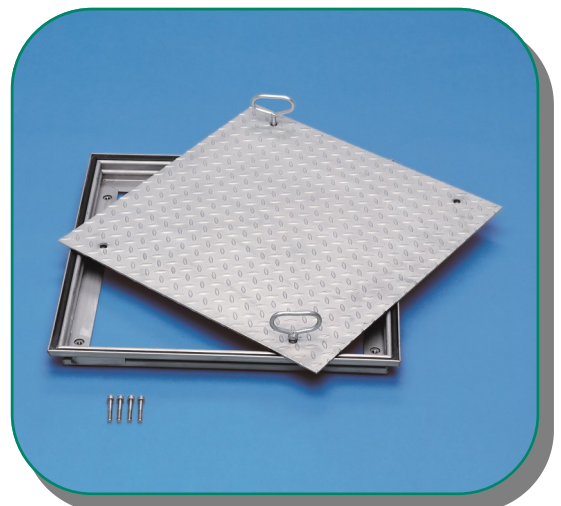
Ausführung:
Deckelplatte Aluminiumriffelblech, Rahmen Stahl, verzinkt.

Lichtmass mm	Aussenmass mm	Gewicht ca. kg	Bestell Nr.	Preis CHF
600 x 600	760 x 760	24	47021	848.--
800 x 800	960 x 960	35	47023	1294.--
1000 x 1000	1160 x 1160	39	47024	1707.--



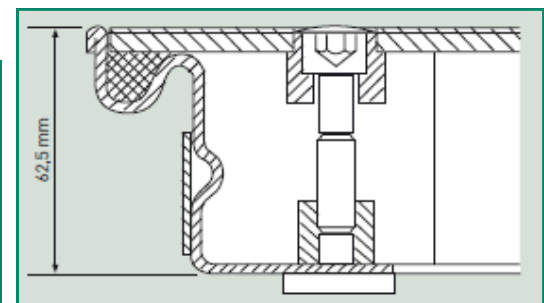
Schachtabdeckung mit Deckelplatte aus Stahl verzinkt.
9 Pluspunkte:

- Rahmen aus verzinktem Stahlprofil.
- Deckelplatte aus rutschfestem Tränenblech, verzinkt.
- Geruchs- und tagwasserdicht.
- Spezialabdichtung und Verschraubung.
- Belastung: Prüfkraft 15 KN (= 1,5 t), auf Anfrage bis 400 KN (= 40,0 t).
- Bauhöhe 62,5 mm.
- EPDM-Dichtung (benzolbeständige Dichtung auf Anfrage).
- Griffpaar aus Edelstahl, bestehend aus einem selbstabhebenden Öffnungsgriff und Aushebegriff.
- Mehrfachverschraubung (Anzahl größenabhängig).



Ausführung:
Rahmen und Deckelplatte Stahl verzinkt.

Lichtmass mm	Aussenmass mm	Gewicht ca. kg	Bestell Nr.	Preis CHF
600 x 400	760 x 560	24	47050	688.--
600 x 600	760 x 760	27	47051	893.--
800 x 600	960 x 760	38	47052	1076.--
800 x 800	960 x 960	47	47053	1428.--
1000 x 1000	1160 x 1160	66	47054	1978.--

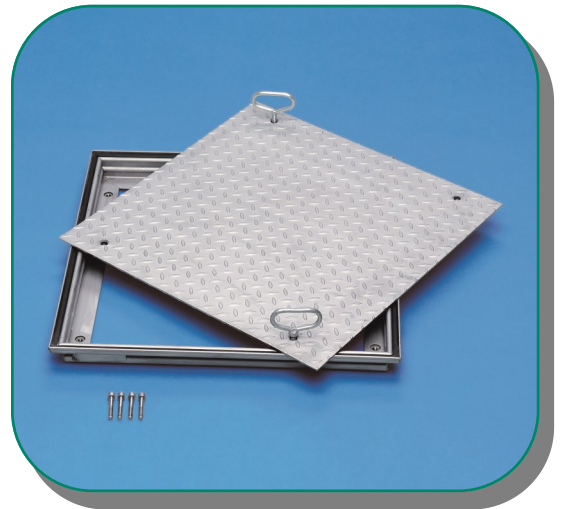


Schachtabdeckungen mit Tränenblech

Lieferzeit ca. 1-2 Wochen

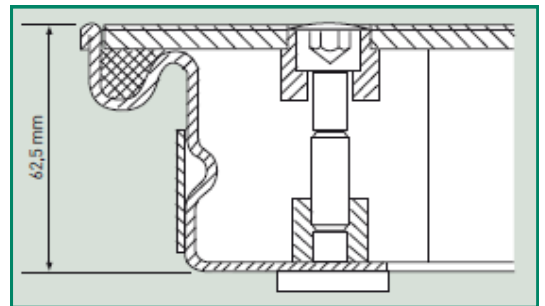
Schachtabdeckung mit Deckelplatte aus **Edelstahl**.
9 Pluspunkte:

- Rahmen aus Edelstahlprofil V2A (1.4301).
- Deckelplatte aus rutschfestem Tränenblech V2A (1.4301), gebeizt und passiviert.
- Geruchs- und tagwasserdicht.
- Spezialabdichtung und Verschraubung.
- Belastung: Prüfkraft 15 KN (= 1,5 t), auf Anfrage bis 400 KN (= 40,0 t).
- Bauhöhe 62,5 mm.
- EPDM-Dichtung (benzolbeständige Dichtung auf Anfrage).



Ausführung:
Rahmen und Deckelplatte aus Edelstahl.

Lichtmass mm	Aussenmass mm	Gewicht ca. kg	Bestell Nr.	Preis CHF
600 x 600	760 x 760	27	47096	2737.--
800 x 800	960 x 960	47	47098	3867.--
1000 x 1000	1160 x 1160	66	47099	5652.--



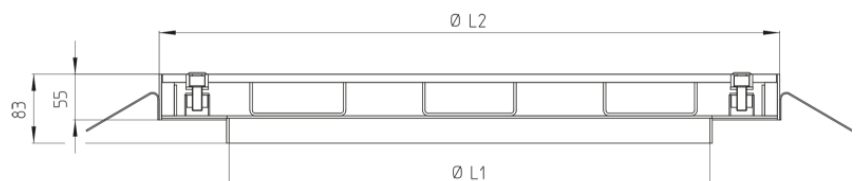
Schachtabdeckungen mit Tränenblech runde Ausführung

ab Lager

Edelstahl Schachtabdeckung befahrbar,
runde Ausführung mit 8 mm Tränenblechabdeckung
und oberliegender Silikondichtung,
geruchs- und wasserdichte Ausführung,
einfache Verriegelung durch freisichere
M12 VA / Messing Schrauben-Mutter Kombination,
mit einschraubbaren Aushebehaken,
Prüfkraft nach DIN EN 124 / DIN 1229,
Werkstoff: 1.4301 (AISI 304)
Oberfläche Rahmen: VA-korngestrahlt
Oberfläche Abdeckung: VA-korngestrahlt
Prüfkraft: 50 kN
Befestigung: Maueranker



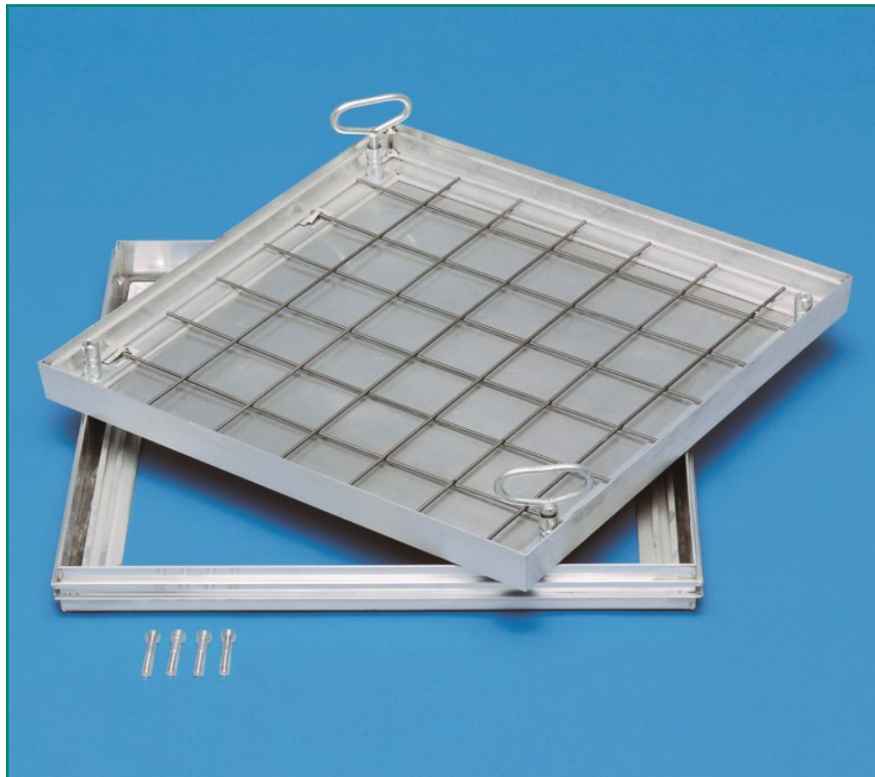
Lichtmass mm	Aussenmass mm	Bestell Nr.	Preis CHF
580 mm	750 mm	SA-RD-PTÄ-0600-050 KN	3135.--
780 mm	950 mm	SA-RD-PTÄ-0800-050 KN	4345.--



GS Gitterrost + Bauteile AG, Moosmattstrasse 24, CH-8953 Dietikon
Tel. 043 277 30 50 Fax. 043 277 30 54

E-Mail: info@gs-gitterrost.ch - www.normrost.ch

Gültig ab 01.01.2024



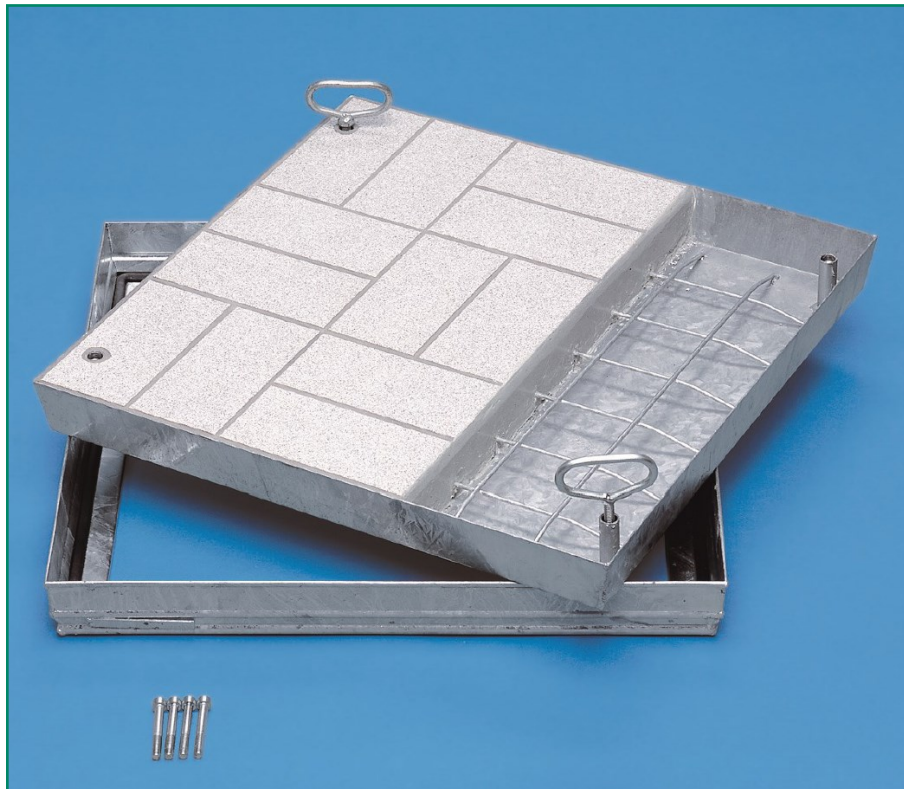
- Wannentiefe ca. 6,6 cm
- Einbauhöhe ca. 7,6 cm
- 1 Zarge
- 2 Wanne
- 3 Dichtung
- 4 Bewehrung
- 5 Innensechskantschraube
- 6 Abdeckkappe
- 7 Bodenblech
- 8 Spritzteil
- 9 Vierkantmutter

Aluminium Schachtabdeckung, geruchs- und wasserdicht
Belastung: 125 kN Prüfkraft nach Verfüllung mit Beton C35/45.
Material: Zarge und Wanne aus Aluminium-Strangpreßprofilen. Edelstahl-Schrauben.
Eigenschaften: Geruchs- und wasserdichte Schachtabdeckung in sehr hoher Verarbeitungsqualität.

Lichtes Schachtmass cm	Aussen Mass cm	Gewicht ca. kg	Bestell Nr.	Preis CHF
20x20	32x32	3	3402020	602.--
30x30	42x42	5	3403030	665.--
40x40	52x52	7	3404040	696.--
45x45	57x57	8	3404545	725.--
50x50	62x62	9	3405050	775.--
60x40	72x52	9	3406040	725.--
60x60	72x72	10	3406060	862.--
63x63	75x75	11	3406363	1310.--
70x70	82x82	12	3407070	1020.--
80x60	92x72	12	3408060	1026.--
80x80	92x92	15	3408080	1162.--
100x60	112x72	15	3401060	1118.--
100x80	112x92	21	3401080	1311.--
100x100	112x112	23	3401010	1462.--

Schachtabdeckung für wählbare Oberfläche

Lieferzeit ca. 1- 2 Wochen



Wannentiefe ca. 5.0 cm
 Einbauhöhe ca. 7,5cm
 1 Zarge
 2 Wanne
 3 Dichtung
 4 Bewehrung
 5 Innensechskantschraube
 6 Abdeckkappe
 7 Anker

**Fettgedruckter Preis ab Lager, spätestens
 innert 48 Std. bei Ihnen im Hause**

Schachtabdeckungen, Stahl verzinkt

geruchs- und wasserdicht

Belastung: 125 kN Prüfkraft nach Verfüllung mit Beton C35/45.

Material: Zarge und Wanne aus 2mm Kaltabkantstahl mit Präzisionswerkzeugen profiliert. Im Vollbad feuerverzinkt.

Eigenschaften: Verfüllbare Schachtabdeckung in präziser Verarbeitung, geruchs- und wasserdicht. Durch konische Bauweise besonders öffnungs freundlich. Im eingebauten Zustand praktisch unsichtbar. Gut chemikalienbeständige Spezialdichtung. Stabile

Lichtes Schachtmass cm	Aussen Mass cm	Gewicht ca. kg	Bestell Nr.	Preis CHF
30x30	43.5x43.5	10	3233030	578.--
40x40	53.5x53.5	14	3234040	683.--
45x45	58.5x58.5	16	3234545	705.--
50x50	63.5x63.5	17	3235050	779.--
60x40	73.5x53.5	17	3236040	733.--
60x60	73.5x73.5	21	3236060	814.--
63.5x63.5	77x77	22	3236363	884.--
80x60	93.5x73.5	27	3238060	987.--
80x80	93.5x93.5	31	3238080	1158.--
100x60	113.5x73.5	31	3231060	1199.--
100x80	113.5x93.5	37	3231080	1374.--
100x100	113.5x113.5	42	3231010	1530.--

Schachtabdeckung für wählbare Oberfläche

Lieferzeit ca. 1- 2 Wochen

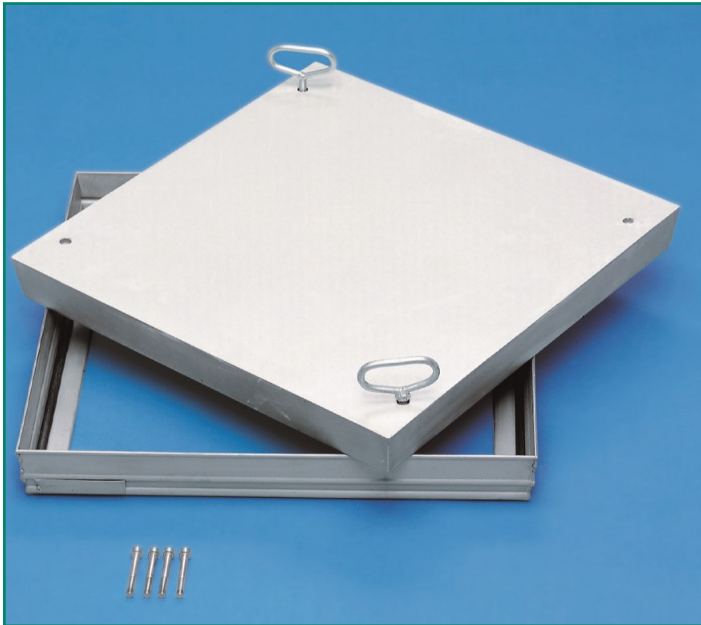
Schachtabdeckungen, Edelstahl

geruchs- und wasserdicht

Belastung: 125 kN Prüfkraft nach Verfüllung mit Beton C35/45.

Material: Edelstahl Nr. 1.4301. Nach dem Schweißen im Vollbad gebeizt.

Eigenschaften: Verfüllbare Schachtabdeckung in präziser Verarbeitung, geruchs- und wasserdicht. Durch konische Bauweise besonders öffnungsfreundlich. Im eingebauten Zustand praktisch unsichtbar. Gut chemikalienbeständige Spezialdichtung.



Lichtes Schachtmass cm	Aussen Mass cm	Gewicht ca. kg	Bestell Nr.	Preis CHF
20x20	33.5x33.5	6	3502020	1029.--
30x30	43.5x43.5	9	3503030	1138.--
40x40	53.5x53.5	13	3504040	1396.--
50x50	63.5x63.5	17	3505050	1559.--
60x40	73.5x53.5	16	3506040	1524.--
60x60	73.5x73.5	20	3506060	1858.--
63.5x63.5	77x77	21	3506363	1941.--
80x60	93.5x73.5	24	3508060	2272.--
80x80	93.5x93.5	30	3508080	2819.--
100x60	113.5x73.5	29	3501060	3092.--
100x80	113.5x93.5	33	3501080	3242.--
100x100	113.5x113.5	40	3501010	3711.--

Wannentiefe ca. 5.0 cm
Einbauhöhe ca. 7,5cm
1 Zarge
2 Wanne
3 Dichtung
4 Bewehrung
5 Innensechskantschraube
6 Abdeckkappe
7 Anker

Schachtabdeckungen für wählbarer Oberfläche runde Ausführung

ab Lager

Edelstahl Schachtabdeckung für Betonfüllung runde Ausführung für frei wählbare Oberfläche, geruchs- und wasserdichte Ausführung, einfache Verriegelung durch freisichere M12 VA / Messing Schrauben-Mutter Kombination, mit einschraubbaren Ausbehehaken, Werkstoff: 1.4301 (AISI 304)
Oberfläche Rahmen: VA-korngestrahlt
Oberfläche Abdeckung: VA-korngestrahlt
Belastungsklasse: 50 kN
Prüfkraft nach DIN EN 124/ DIN 1229
Deckelfüllung bauseitig, Druckfestigkeit Beton min. C 35/45
Expositionsklasse nach DIN EN 206 min. XC2
Ansonsten den Anforderungen entsprechend
Befestigung: Maueranker

Lichtmass mm	Aussenmass mm	Bestell Nr.	Preis CHF
580 mm	730 mm	SA-RD-BTF-0600-050 KN	2376.--
780 mm	930 mm	SA-RD-BTF-0800-050 KN	3575.--



GS Gitterrost + Bauteile AG, Moosmattstrasse 24, CH-8953 Dietikon

Tel. 043 277 30 50 Fax. 043 277 30 54

E-Mail: info@gs-gitterrost.ch - www.normrost.ch

Gitter - Kellertrennwände G 3000

Gitter-Kellertrennwände G-3000

Unser Kellertrennwand-System G-3000 ist die optimale Lösung für die sichere und zugleich ansprechende Aufteilung von Kellerflächen. Die montagefertigen Standardelemente können problemlos den jeweiligen räumlichen Gegebenheiten angepasst werden. Die preisgünstigste Lösung für einen optimalen Einbruchschutz.



Gittertrennwände für Haustechnik + Tiefgaragen MultiSafe



Gittertrennwände für Haustechnik und Tiefgaragen

Mit unserem Gittertrennwand-System MultiSafe sichern Sie bestimmte Bereiche vor unbefugtem Zutritt und schützen Geräte vor unerlaubtem Zugriff.

Heizungs- und Elektroinstallationen, Klimageräte, Fahrräder, Kinderwagen, Werkzeug für den Hausmeister und andere Gerätschaften werden mit dieser kostengünstigen Lösung sicher und zuverlässig geschützt.



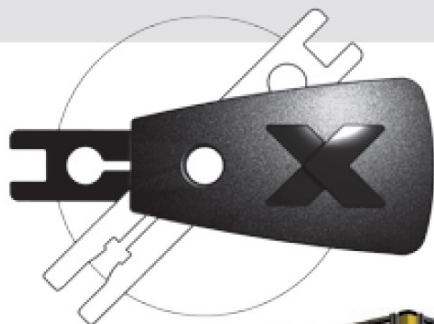
GS Gitterrost + Bauteile AG, Moosmattstrasse 24, CH-8953 Dietikon

Tel. 043 277 30 50 Fax. 043 277 30 54

E-Mail: info@gs-gitterrost.ch - www.normrost.ch

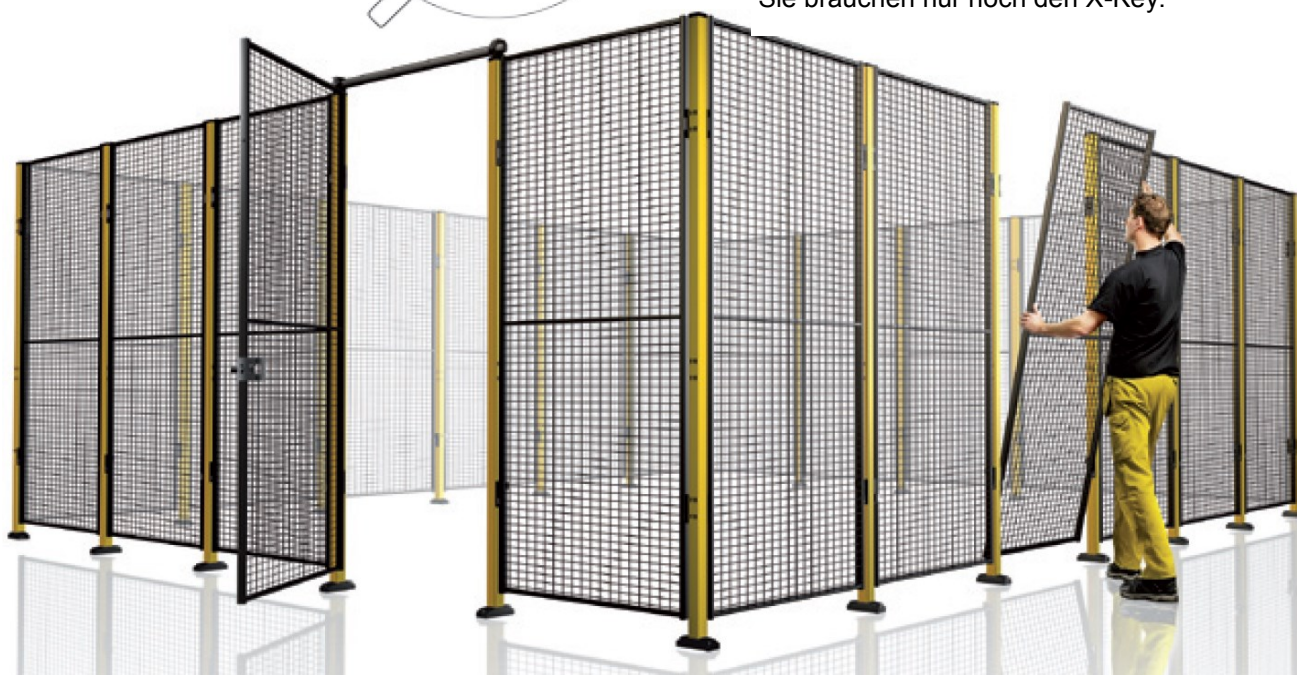
X-Guard™

die INNOVATION im Bereich Schutzeinrichtungen



X - Key

Ein einzigartiger Schlüssel, mit dem sich ein Wandelement schnell lösen lässt. Der Schlüssel ist drehbar: Zum einen lässt er sich zum Lösen des Elements von aussen verwenden, zum anderen zum Lösen des Elements von innen. Vergessen Sie alle Werkzeuge, Sie brauchen nur noch den X-Key.



Wandelementhalterung mit Klickfunktion – oben

Dank der Halterung lassen sich die Elemente von innen und aussen ganz einfach befestigen und lösen. Zusätzlich kann die Halterung mit einer Sicherheitssperre versehen werden, damit die Wandelemente von aussen nicht entfernt werden können. Die Halterung kann – in einer vorgegebenen Höhe – an drei verschiedenen Seiten am Pfosten angebracht werden.



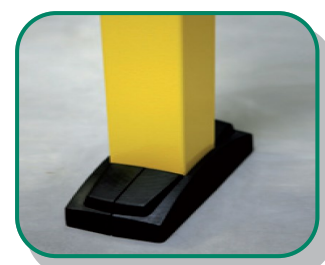
Wandelementhalterung – unten

Bei der Montage leiten die Führungen der unteren Halterung das Wandelement in die richtige Position.



Fussabdeckung

Die Abdeckung sorgt für einen sauberen Abschluss und eine einfache Reinigung.



Entwässerungstechnik Edelstahlabläufe und Rinnen

Edelstahlabläufe, Industrieabläufe und Spezialanfertigung.
Bestellen Sie ganz einfach den separaten Katalog:



Firma: _____

Absender: _____

Strasse: _____

PLZ/ Ort: _____

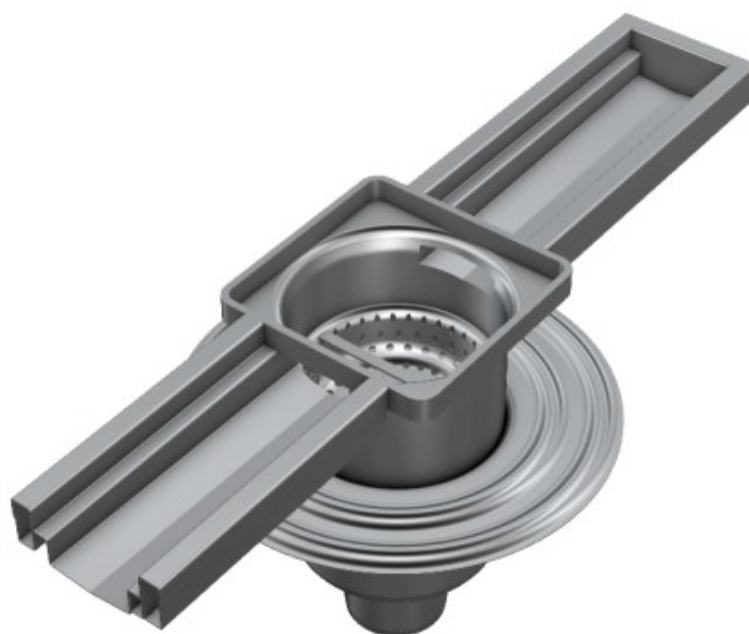
Tel: _____

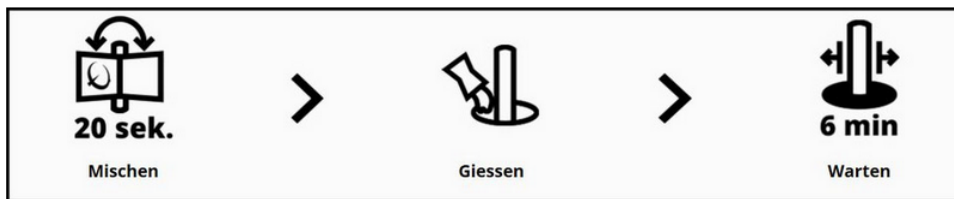
Bitte um folgende Unterlagen zustellen:

Edelstahlabläufe

Edelstahlrinnen

Edelstahlrinnen, Industrierinnen und Spezialanfertigungen.





Ultra einfach - Ultra Schnell - Ultra Robust

Was ist Quikset® ?

QUIKSET® ist eine binäre Harzmasse, dessen eine 300ml- Verpackung bis zu 25 kg Beton oder eines anderen Fertigmörtels ersetzen kann. Nach dem Mischen und Gießen in die Öffnung zwischen dem Pfosten und dem Boden wächst der Stoff etwa 3-5 Minuten mit der Umgebung zusammen und füllt den Raum dicht, wodurch eine dauerhafte, nassfeste Befestigung entsteht, die vor wechselnde Witterungsbedingungen geschützt ist. Dies ermöglicht eine vollständige Montage von Zäune innerhalb von 15-30 Minuten nach der Produktverwendung.

QUIKSET® erfordert keinen Zugang zum Wasser und keine zusätzlichen Werkzeuge. Alles, was man braucht um eine komplette Umzäunung am einen Tag aufzustellen, ist ein Bohrer um ein Loch zu bohren.

**Überzeugen Sie sich selbst, schauen Sie das Video an
unter: www.pfahldübel.ch**

Quikset Pro 2 - Komponenter Flüssigdübel 300 ml	CHF 24.--
Quikset Pro 2 - Komponenter Flüssigdübel 700 ml	CHF 36.--
Handbohrer Bodenbohrer D 100 mm	CHF 25.--
Handbohrer Bodenbohrer D 150 mm	CHF 27.--
Handbohrer Bodenbohrer D 200 mm	CHF 36.--

Preisfrage- / Bestellformular Gitterroste

Preisfrage

Bestellung

Datum: _____

Absender: _____

Firma: _____

Adresse: _____

PLZ: _____

Telefon: _____

Fax: _____

E-Mail: _____

Oberfläche: verzinkt roh Edelstahl V2A Edelstahl V4a

Rosttyp: Podestrost Lichtschachtrrost Rinnenrost

Rutschhemmung: Tragstab Füllstab

Maschenweite: ____ / ____ mm Tragstab: ____ / ____ mm

Stück: ____ Masse: ____ x ____ mm Verstärkt
Tragstab **Füllstab**

Stück: ____ Masse: ____ x ____ mm Verstärkt
Tragstab **Füllstab**

Stück: ____ Masse: ____ x ____ mm Verstärkt
Tragstab **Füllstab**

Stück: ____ Masse: ____ x ____ mm Verstärkt
Tragstab **Füllstab**

Stück: ____ Masse: ____ x ____ mm Verstärkt
Tragstab **Füllstab**

Stück: ____ Masse: ____ x ____ mm Verstärkt
Tragstab **Füllstab**

Stück: ____ Masse: ____ x ____ mm Verstärkt
Tragstab **Füllstab**

Stück: ____ Masse: ____ x ____ mm Verstärkt
Tragstab **Füllstab**

Preisfrage- / Bestellformular Geradetreppe

Preisfrage

Bestellung

Datum: _____

Absender: _____

Firma: _____

Adresse: _____

PLZ: _____

Telefon: _____

Fax: _____

E-Mail: _____

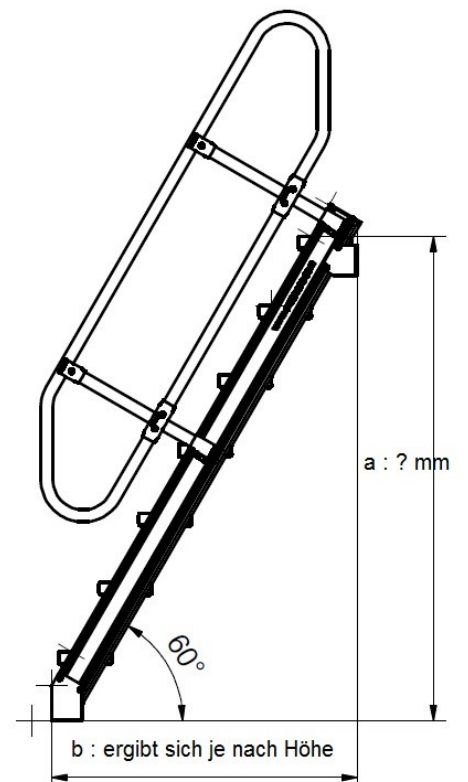
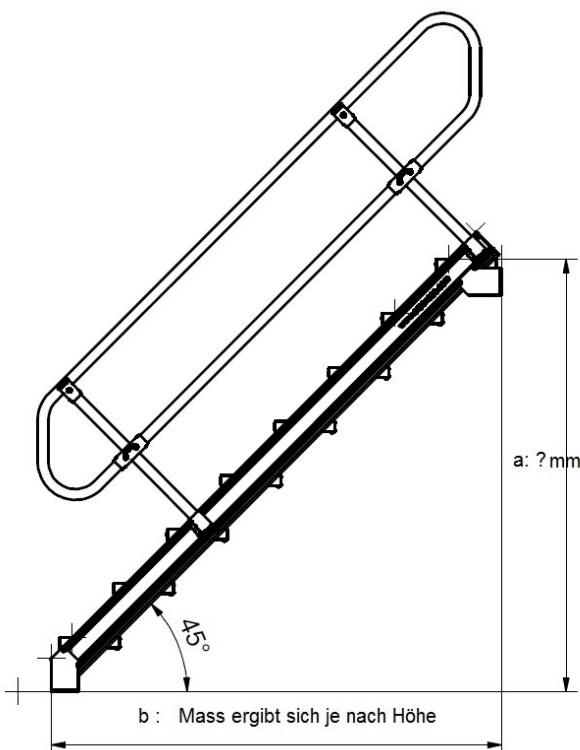
Geländer: beidseitig im Aufstieg links im Aufstieg recht ohne

Stufentyp: Alu geriffelt mit Gitterrost MW 30x30 mm

Neigung : 45° 60°

Treppenstufenbreite: 600 mm 800 mm 1000 mm

Treppenhöhe a: _____ mm b: ergibt sich



GS Gitterrost + Bauteile AG, Moosmattstrasse 24, CH-8953 Dietikon

Tel. 043 277 30 50 Fax. 043 277 30 54

E-Mail: info@gs-gitterrost.ch - www.normrost.ch

Preisfrage- / Bestellformular Podesttreppe

Preisfrage

Bestellung

Datum: _____

Absender: _____

Firma: _____

Adresse: _____

PLZ: _____

Telefon: _____

Fax: _____

E-Mail: _____

Geländer: beidseitig im Aufstieg links im Aufstieg recht ohne

Geländer Plattform Längsseite: ohne beidseitig rechts links

Geländer Plattform Stirnseite: offen Geländer Tür Anschlag links
 Tür Anschlag rechts

Plattformlänge: 600 mm 800 mm 1000 mm 1200 mm
 1400 mm 1600 mm 1800 mm 2000 mm

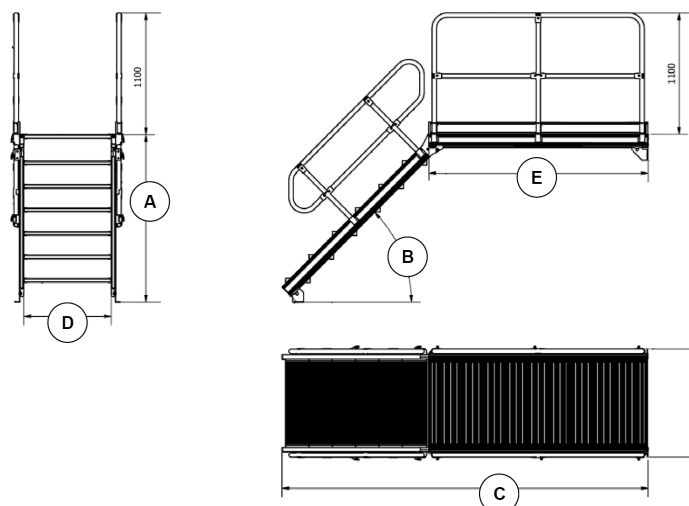
Montageelement: Wandkonsole Dreieckskonsole links Dreieckskonsole rechts

Stufentyp: Alu geriffelt mit Gitterrost MW 30x30 mm

Neigung : 45° 60°

Treppenstufenbreite: 600 mm 800 mm 1000 mm

Treppenhöhe A: _____ mm C: ergibt sich



Allgemeine Geschäftsbedingungen der GS Gitterrost + Bauteile AG

Moosmattstrasse 24, 8953 Dietikon

1. Geltungsbereich

Diese Allgemeinen Geschäftsbedingungen («AGB») gelten für den Geschäftsbereich der GS Gitterrost + Bauteile AG (nachfolgend die «Gesellschaft») mit ihren Kunden.

2. Vertragsabschluss

Ein Vertragsabschluss kommt durch Akzept und Bestätigung der Offerte der Gesellschaft (Auftragsbestätigung) zustande.

3. Preise

Solange nicht explizit etwas anderes angegeben ist, verstehen sich sämtliche Preise in Schweizer Franken (CHF oder Fr). Es gelten die jeweiligen Preise (exkl. MWST), welche in den Preislisten, Angeboten, Auftragsbestätigungen und Rechnungen aufgeführt bzw. ausgewiesen sind.

Die Gesellschaft behält sich vor, Preise jederzeit und ohne Vorankündigung zu ändern oder anzupassen. Es gelten jeweils die aktuellsten Preise, welche auf den jeweiligen Webseiten, in den jeweiligen Web-Shops oder auf den jeweiligen aufgeschalteten Preislisten angegeben sind.

4. Zahlungsbedingungen

Die Kunden sind verpflichtet, die Rechnung bzw. die Rechnungen innert 30 Tagen ab Rechnungsdatum netto zu bezahlen, sofern und solange die Bezahlung nicht via einen anderen Zahlungsvorgang (z.B. Vorauszahlung, Kreditkarte, alternatives Zahlungssystem etc.) erfolgt ist.

Begleitet ein Kunde die Rechnung nicht innert der vorgenannten Zahlungsfrist, erfolgt eine Abmahnung. Wird die Rechnung auch nach Ablauf einer gesetzten Nachfrist nicht bezahlt, so fällt der Kunde automatisch in Verzug und ein Verzugszins von 5% fällt an.

Die Gesellschaft behält sich ohne Angabe von Gründen das Recht vor, bei Kunden Vorkasse zu verlangen.

5. Eigentumsvorbehalt

Das Eigentum an sämtlichen gelieferten Waren bleibt bis zur vollständigen Bezahlung des Kaufpreises bei der Gesellschaft. Diese ist berechtigt, entsprechende Eigentumsvorbehalte eintragen zu lassen. Der Kunde darf über Produkte nicht verfügen (inklusive Verkauf, Vermietung, Verpfändung), solange sie nicht vollständig bezahlt wurden.

6. Prüfung und Annahme der Lieferung

Der Kunde ist verpflichtet, sämtliche Lieferungen bzw. Produkte umgehend zu prüfen und bei etwaigen Mängeln (Quantität und/oder Qualität) oder sonstigen Abweichungen vom Vereinbarten umgehend die Gesellschaft (innert spätestens 8 Tagen) schriftlich zu informieren.

7. Gewährleistung

Die Gesellschaft ist bemüht, einwandfreie Produkte bzw. Dienstleistungen zu liefern bzw. zu erbringen. Sollte dennoch ein Produkt nicht den Bestimmungen entsprechen, so gelten die gesetzlichen Gewährleistungsregelungen, sofern vorliegend nicht im Rahmen des rechtlich Zulässigen davon abgewichen wird.

Insbesondere hat die Gesellschaft zunächst das Recht auf Nachbesserung (Reparatur) oder sie kann sich entscheiden, ein Ersatzprodukt zu liefern (ohne Anspruch auf Kaufpreisreduktion oder sonstige Anpassungen). Auch eine Minderung ist möglich. Als letzte Möglichkeit besteht die Wandlung (Rückabwicklung des Vertrags), wobei der Kunde dies erst beantragen kann, wenn die übrigen, vorerwähnten Massnahmen nicht erfolgt sind. Weitere Ansprüche bestehen nicht.

8. Haftung

Im Rahmen des gesetzlich Zulässigen wird die Haftung der Gesellschaft für direkte und indirekte Schäden beim Kunden und/oder Drittparteien wegbedungen. In diesem Sinne haftet die Gesellschaft auch nicht für leichte und mittlere Fahrlässigkeit, für ihre Hilfspersonen oder weitere/mittelbare Schäden wie z.B. entgangener Gewinn, Vertragsstrafen etc.

In jeden Fall haftet die Gesellschaft nicht für direkte oder indirekte Schäden, welche durch ungenaue oder falsche Angaben über den Verwendungszweck die Anforderungen nicht erfüllen und welche durch eine unsachgemässe Verwendung beim Kunden entstanden sind.

9. Übergang von Nutzen und Gefahr

Nutzen und Gefahr gehen mit Ab- bzw. Ausgang der Lieferungen ab Lager der Gesellschaft auf den Kunden/Besteller über.

10. Lieferbedingungen und -fristen

Etwaige offerierte Lieferbedingungen und -fristen gelten jeweils nur für das konkrete Angebot/Produkt.

Die Gesellschaft kann bei verschiedenen Produkten oder auf verschiedenen Verkaufsplattformen (z.B. Online-Shops, anderen Landing-Pages) verschiedene und hiervon abweichende Lieferbedingungen – und -fristen festhalten. Es gelten in diesem Fall jeweils die speziellen Lieferbedingungen und -fristen des entsprechenden Produkts oder der entsprechenden Verkaufsplattform.

Lieferfristen oder -termine, welche von der Gesellschaft dem Kunden mitgeteilt werden, werden versucht bestmöglich einzuhalten. Solche Lieferfristen oder -termine bleiben jedoch stets unverbindlich. Bei Lieferverzögerungen (unabhängig vom jeweiligen Grund) ist es dem Kunden nicht erlaubt, den Auftrag bzw. Vertrag zu annullieren oder zurückzutreten und etwaige Schadenersatzansprüche sind wegbedungen.

11. Transport

Der Versand erfolgt grundsätzlich mit dem LKW oder per Post.

Sofern bei einem konkreten Produkt bzw. auf einer konkreten Verkaufsplattform (z.B. Online-Shop, andere Landingpage) bzw. deren AGB's nichts Abweichendes festgehalten ist, gilt Folgendes:

Ab einem Rechnungsbetrag von netto CHF 2'500.—erfolgt der Transport Franko Domizil/Talstation.

Bei einem Rechnungsbetrag bis netto CHF 2'500.-- werden die entsprechenden Transport-/Frachtkosten den Kunden verrechnet.

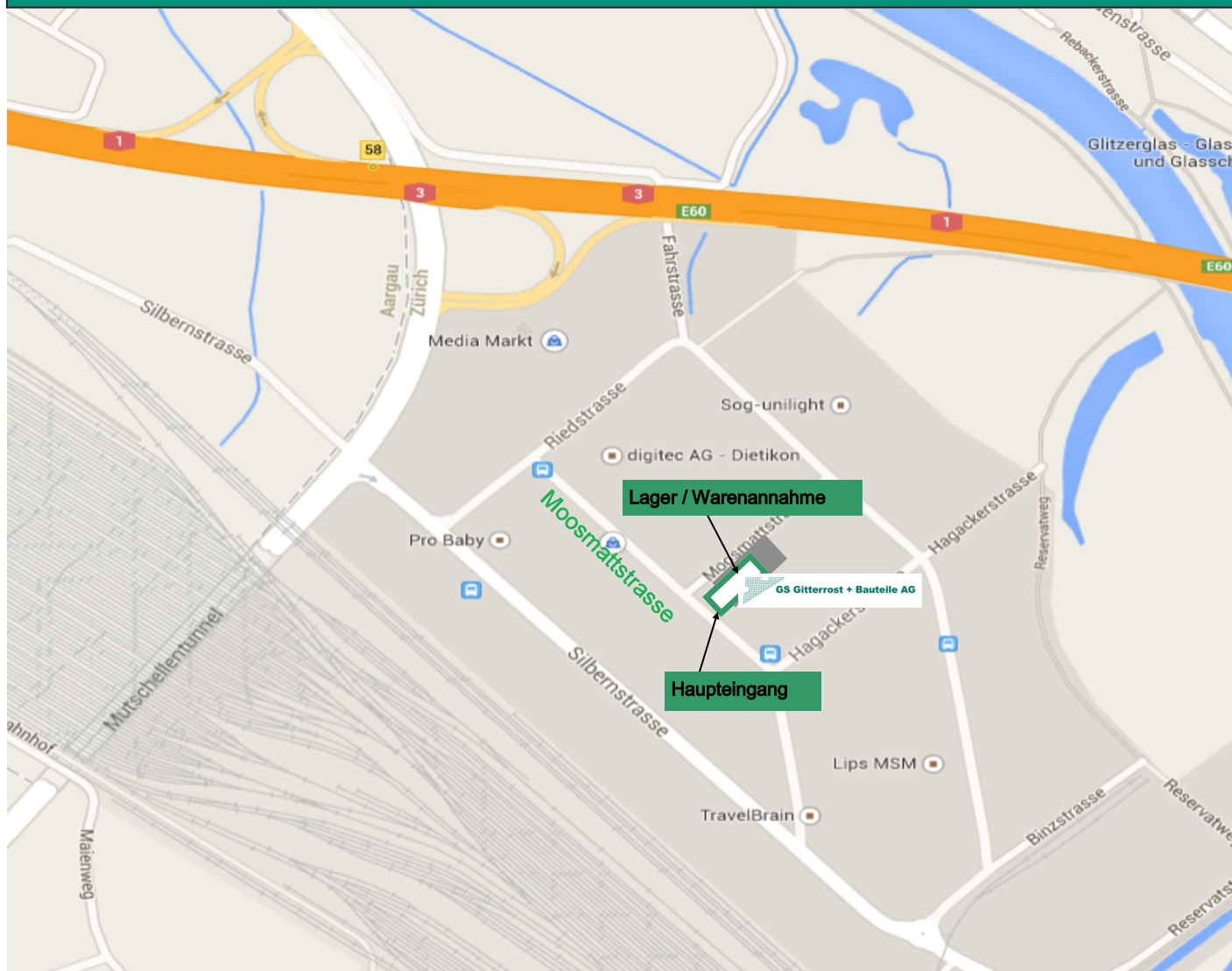
Sofern der Kunde (als Empfänger der Lieferung) bei Transportschäden eine Tatbestandaufnahme der Lieferfirma erstellen lässt und diese der Gesellschaft zustellt, prüft die Gesellschaft, ob solche Lieferschäden versichert sind.

12. Anwendbares Recht und Gerichtsstand

Sämtliche Vertragsverhältnisse zwischen der Gesellschaft und deren Kunden unterstehen ausschliesslich dem Schweizerischen materiellen Recht. Ausschliesslicher Gerichtsstand für etwaige Streitigkeiten ist der Sitz der Gesellschaft, zurzeit 8953 Dietikon, Schweiz.

Version Oktober 2018

Anfahrtsweg und Öffnungszeiten



Öffnungszeiten:

Montag - Donnerstag

07:30 Uhr bis 12:00 Uhr

13:00 Uhr bis 17:00 Uhr

Freitag

07:30 Uhr bis 12:00 Uhr

13:00 Uhr bis 16:00 Uhr